

connect

®

**Querformat
Südausrichtung
Handbuch**

blubaseTM
STRONG IN SOLAR SUPPORT

! DIE GELTENDEN BESTIMMUNGEN ÜBER SICHERHEIT UND GESUNDHEIT AM ARBEITSPLATZ SIND JEDERZEIT EINZUHALTEN

VORBEREITUNG

Erforderliche Werkzeuge:

- Maßband
- Messprofil
- Spiralbohrer
- Sechskant-Steckschlüssel, 10 mm
- Innensechskant-Bit, 8 mm

1. Prüfen Sie, ob der Untergrund des Daches ausreichend stabil ist (ggf. ersetzen).
2. Beachten Sie stets die NEN-Normen.
3. Reinigen Sie das Dach vor der Installation gründlich und messen Sie eventuelle Hindernisse oder Barrieren aus, bevor Sie mit der Montage beginnen. Beginnen Sie bei der Installation immer von Norden nach Süden.

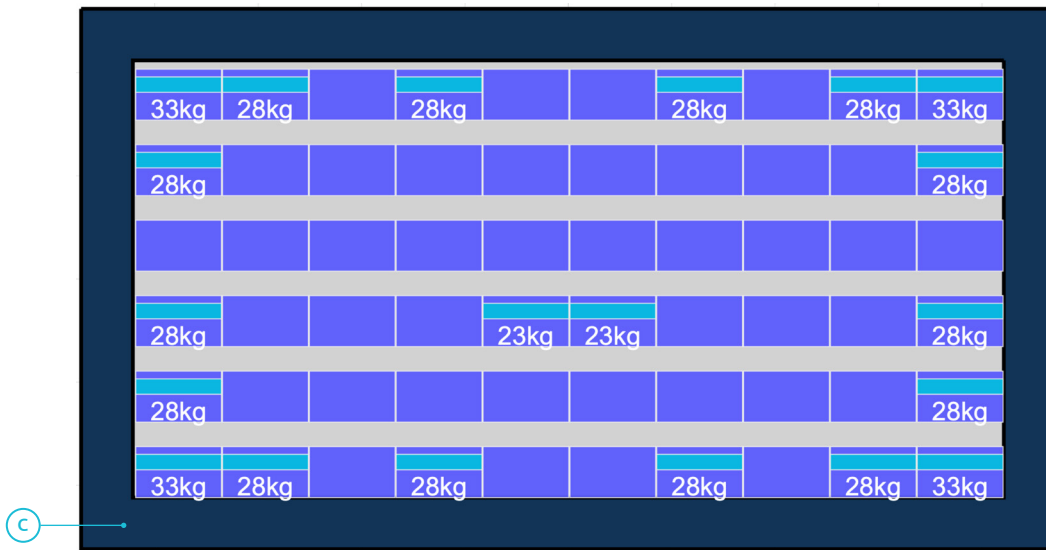
VOR BEGINN

Die Montage einer PV-Anlage verändert die Gebäudelast, was sich auf das Tragwerk auswirken kann. Daher sollten Sie diese Belastung von einer Fachperson neu berechnen lassen. Berücksichtigen Sie dabei die neuesten Vorschriften, insbesondere NEN 6702, NEN 7250, NEN1991-1-4 A1 + C2/NB und NEN 1991-1-3.

Ersuchen Sie auch die Versicherungsgesellschaft und den Planer um ihre Zustimmung zu folgenden Aspekten:

- die Belastung des Gebäudes durch das zusätzliche Gewicht der PV-Anlage;
- die Belastung des Gebäudes aufgrund der veränderten Geometrie des Daches;
- die Belastung des Gebäudes durch den dynamischen Winddruck und den Niederschlag;
- die Belastung des Gebäudes, der Dacheindeckung und der Dämmung während der Montage;
- die Belastung der Berührungspunkte im Hinblick auf die Kompatibilität von Dämmung und Dacheindeckung;
- die Kompatibilität der Dacheindeckung mit dem Tragwerk an den Berührungspunkten;
- die gegenseitige Beeinflussung durch die thermische Aktivität des Gebäudes und der PV-Anlage;
- die Auswirkungen möglicher Bewegungen des Daches und der PV-Anlage.

Wenngleich bei der Erstellung der Berechnungen und Abmessungen im Blubase-Kalkulator sorgfältig vorgegangen wurde, können daraus keine Rechte abgeleitet werden. Die Preise sind Richtwerte und können schwanken, z. B. aufgrund von steigenden Rohstoffpreisen. Die allgemeinen Lieferbedingungen finden Sie auf blubase.com.



FREIER RANDBEREICH

Die Norm NEN 7250 schreibt vor, dass Solarmodule nicht bis zum Rand des Daches montiert werden dürfen, weil dort starke Windturbulenzen auftreten können. Der Bereich um den Rand des Daches sollte daher frei von Solarmodulen sein und wird freier Randbereich genannt.

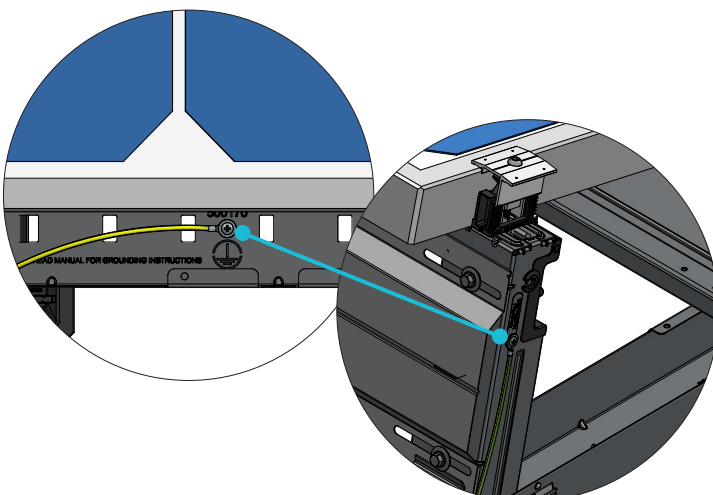
Wenn Sie Solarmodule auf Dächern montieren, die höher als 12 Meter sind, müssen Sie möglicherweise zusätzliche Maßnahmen ergreifen. Bitte wenden Sie sich an Ihre Kontaktperson.

Messen Sie den freien Randbereich vom äußeren Rand aus (siehe den blauen Rand in Abbildung C). Die Größe des freien Randbereichs können Sie in der Tabelle nachschlagen. Diese Informationen sind auch im Ballastplan enthalten.

Dachhöhe (Meter)	Freier Randbereich (Meter)
1	0,75
2	0,75
3	0,75
4	0,75
5	0,84
6	1
7	1,18
8	1,33
9	1,5
10	1,67
11	1,83
12	2
Höher	Beratung anfordern

POTENZIALAUSGLEICH

Der Magnelis-Stahl und das Aluminium sorgen für den Potenzialausgleich. Sie verhindern den Spannungsaufbau im Material sowie Störungen in den Wechselrichtern oder Mikrowechselrichtern. (NEN 1010:2015)



HINWEIS: Benutzen Sie diesen Punkt zur Erdung.

MONTAGEPLAN

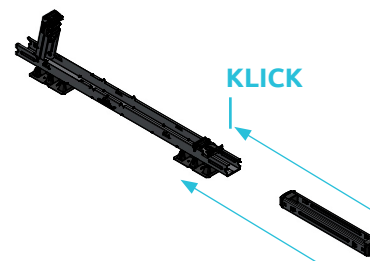
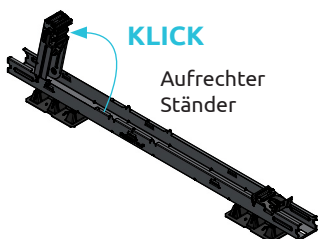
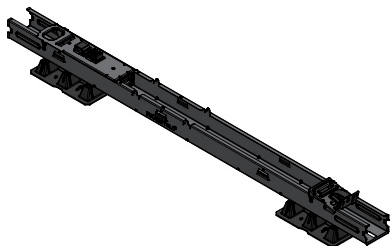
SCHRITT 1

Verwenden Sie den Montageplan und den Ballastplan aus dem Blubase-Kalkulator. Bestimmen Sie den ersten Montagepunkt innerhalb des freien Randbereichs (siehe Seite 5) und arbeiten Sie von dort aus von Norden nach Süden weiter.

BASISELEMENTE

SCHRITT 2

Nehmen Sie das Basiselement und klicken Sie den Ständer immer zuerst in seine aufrechte Position. Setzen Sie das Basiselement auf den ersten Montagepunkt. Nehmen Sie dann den Steckverbinder und klicken Sie ihn vorne ein. Bitte beachten: Sie sollten ein deutliches Klicken hören können, das anzeigt, dass der Widerhaken korrekt im Loch sitzt.



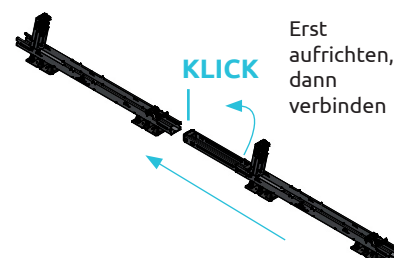
HINWEIS: Wenn Sie auf einem Kiesdach arbeiten, sollten Sie den Einsatz unserer Erhöhungsblöcke in Betracht ziehen. Diese Blöcke passen genau unter die Füße eines Basiselements. Dadurch wird das Montagesystem angehoben und bewegt sich nicht.



HINWEIS: Es ist wichtig, dass Sie bei der Montage gerade Linien und 90-Grad-Winkel einhalten. Nur so lassen sich die Solarmodule mit den Ständern verbinden. Eine Lösung ist die Verwendung einer Maurerschnur; siehe Beispiel.

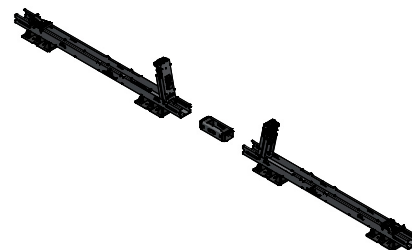
SCHRITT 3

Verbinden Sie das zweite Basiselement mit dem ersten und klicken Sie ein weiteres Verbindungsstück ein. Fahren Sie mit den nächsten Basiselementen und Steckverbindern fort, bis die erste Reihe gemäß dem Montageplan fertiggestellt ist.



OST-WEST-AUSRICHTUNG

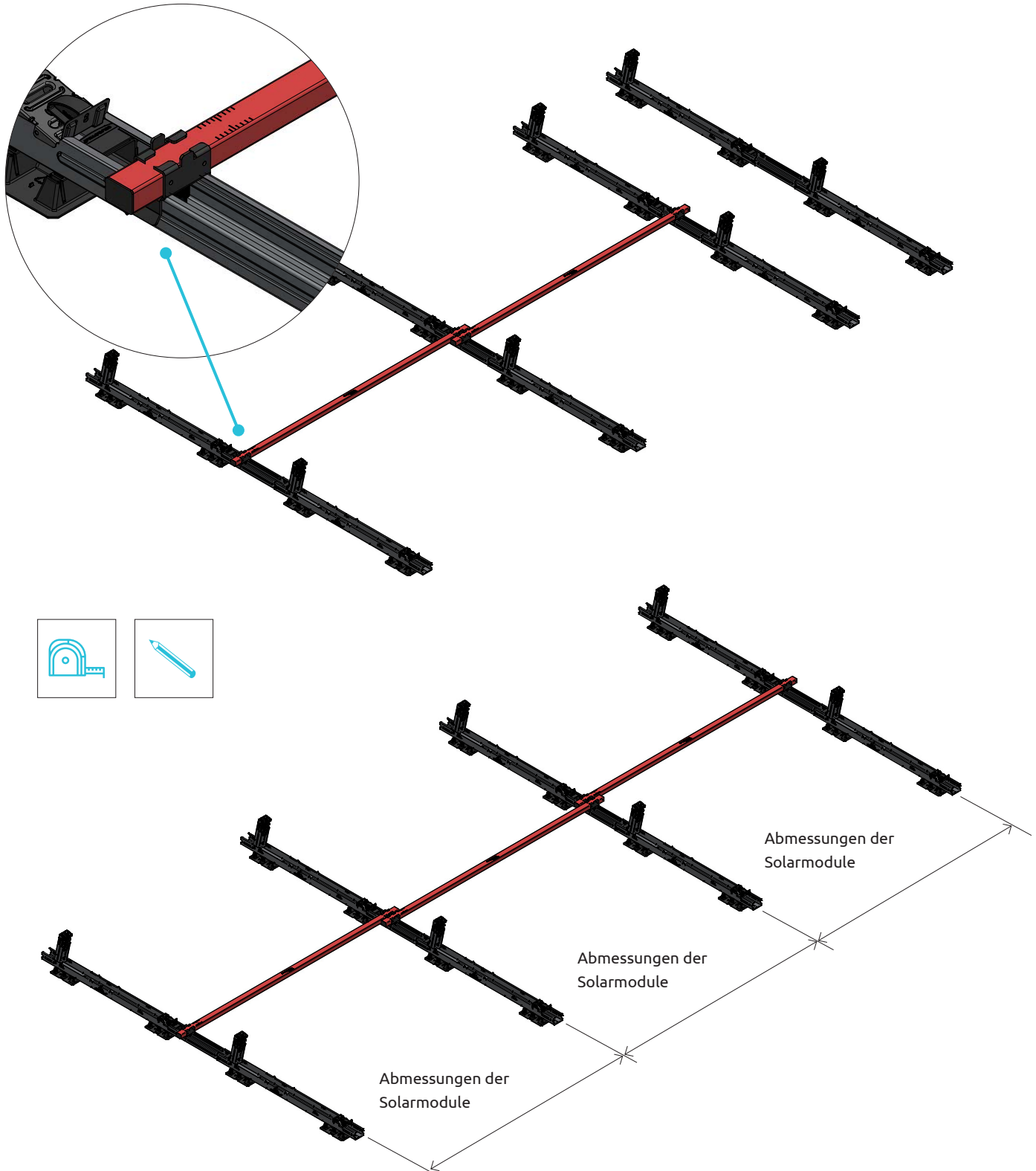
Bei einer Ost-West-Ausrichtung müssen Sie das Basiselement drehen und den Ost-West-Steckverbinder verwenden. Bringen Sie den Ständer in seine aufrechte Position, bevor Sie den Steckverbinder einrasten lassen.



SCHRITT 4

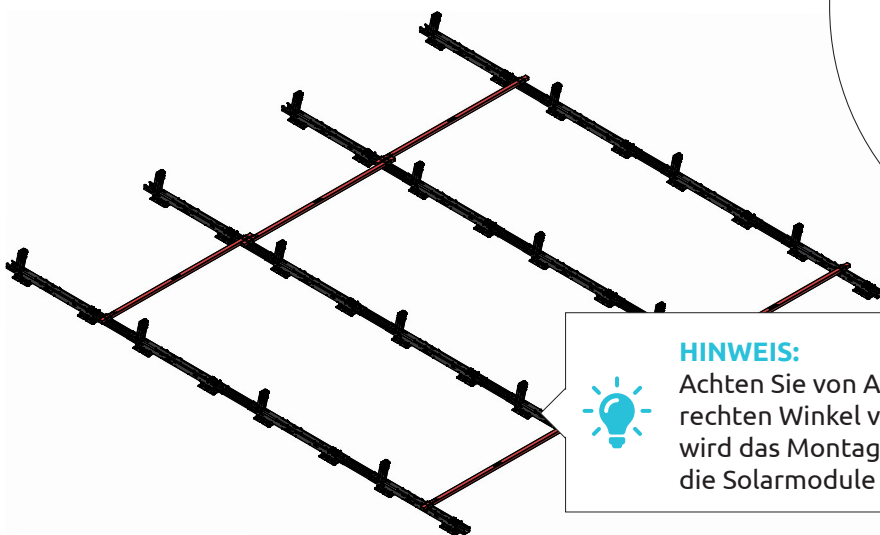
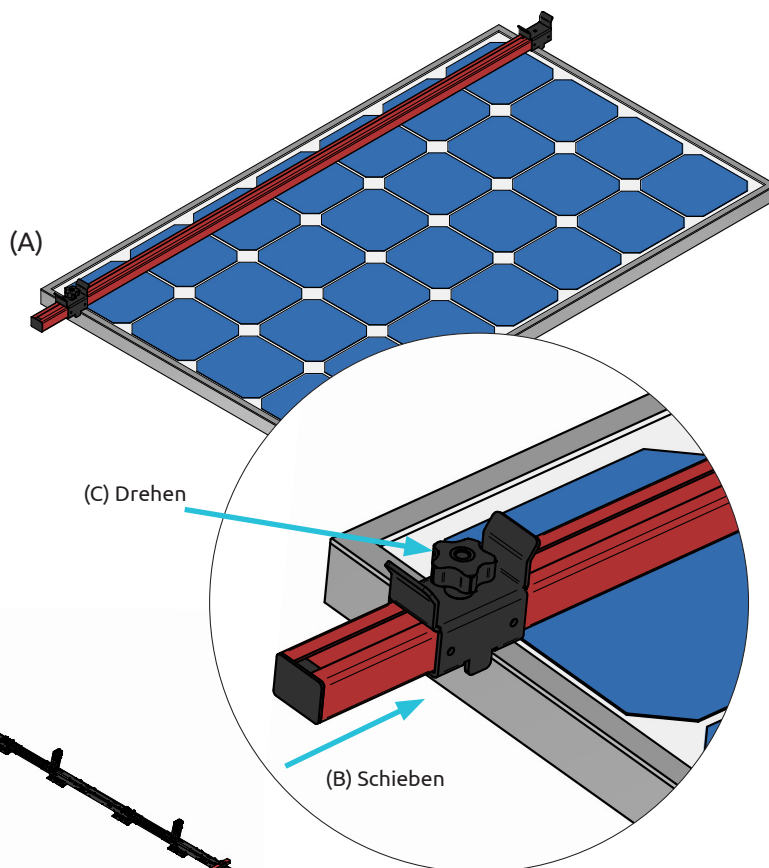
Legen Sie die zweite Reihe genau so an wie die erste. Die Länge des Solarmoduls bestimmt den Abstand zwischen den Reihen. Legen Sie die zweite Reihe genau so an wie die erste. Die Länge des Solarmoduls bestimmt den Abstand zwischen den Reihen. Ermitteln Sie die genaue Entfernung mit Hilfe des Messprofils.

Wiederholen Sie diese Schritte für alle Reihen im Montageplan. Auf der nächsten Seite finden Sie Anweisungen zur Verwendung des Messprofils.



VERWENDUNG DES MESSPROFILS

Legen Sie das Messprofil (A) über die Breite des Moduls, schieben Sie den Schieber (B) heran und drehen Sie ihn mit dem Drehknopf (C) fest.



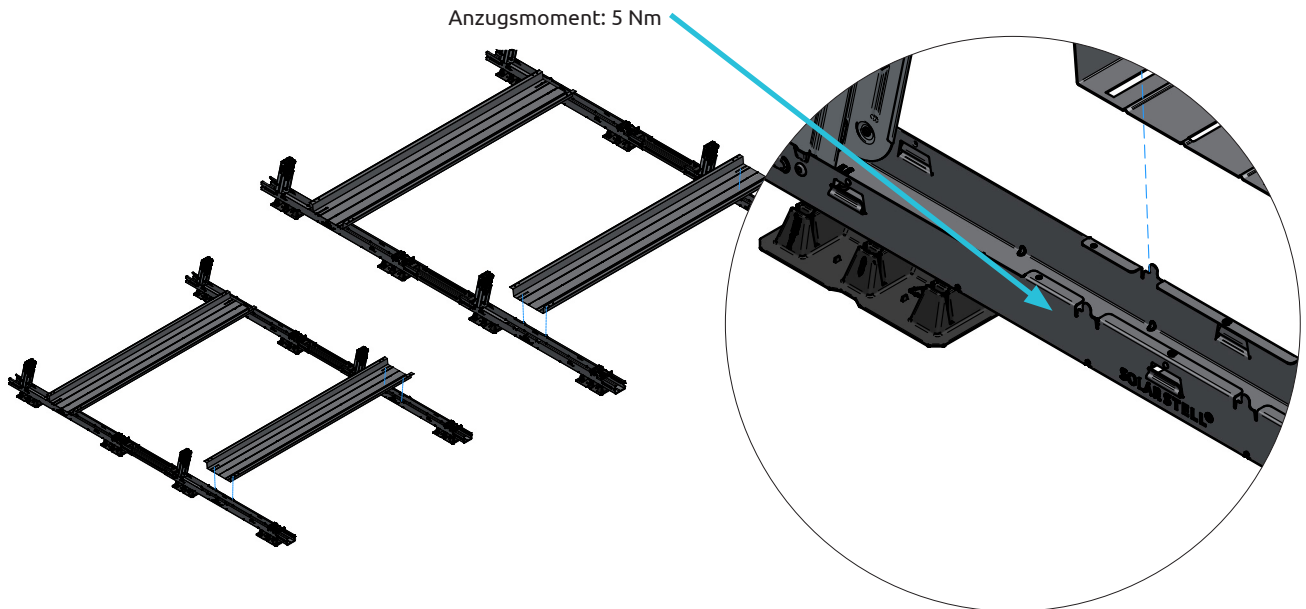
HINWEIS:

Achten Sie von Anfang an darauf, dass Sie im rechten Winkel von 90° arbeiten. Auf diese Weise wird das Montagesystem immer gerade sein und die Solarmodule werden immer passen.

BALLASTKÄSTEN

SCHRITT 5

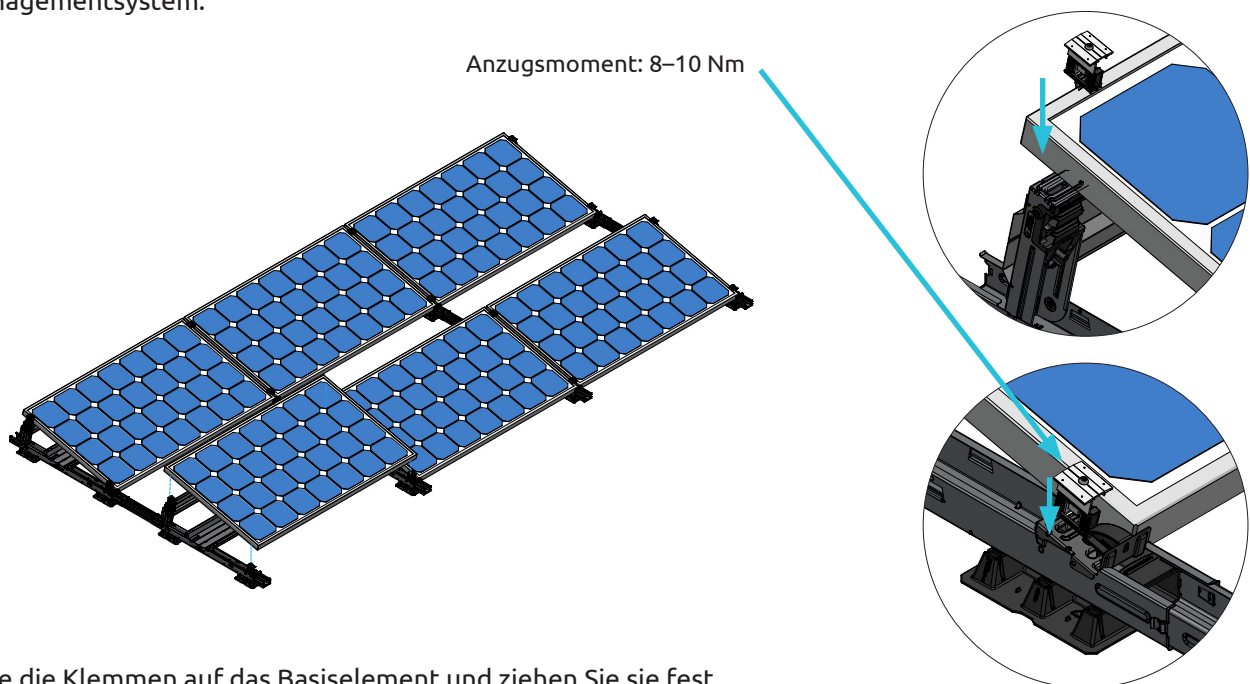
Platzieren Sie die Ballastkästen mit dem Ballast gemäß dem Montageplan. Es ist nicht erforderlich, die Kästen zu verschrauben. Bei großen Projekten ist dies jedoch ratsam, da dadurch ein Verschieben des Systems verhindert wird. Das Basiselement ist bereits mit vorgebohrten Löchern versehen.



SOLARMODULE

SCHRITT 6

Platzieren Sie die Solarmodule an den Befestigungspunkten. Versteuen Sie anschließend die Kabel im Kabelmanagementsystem.



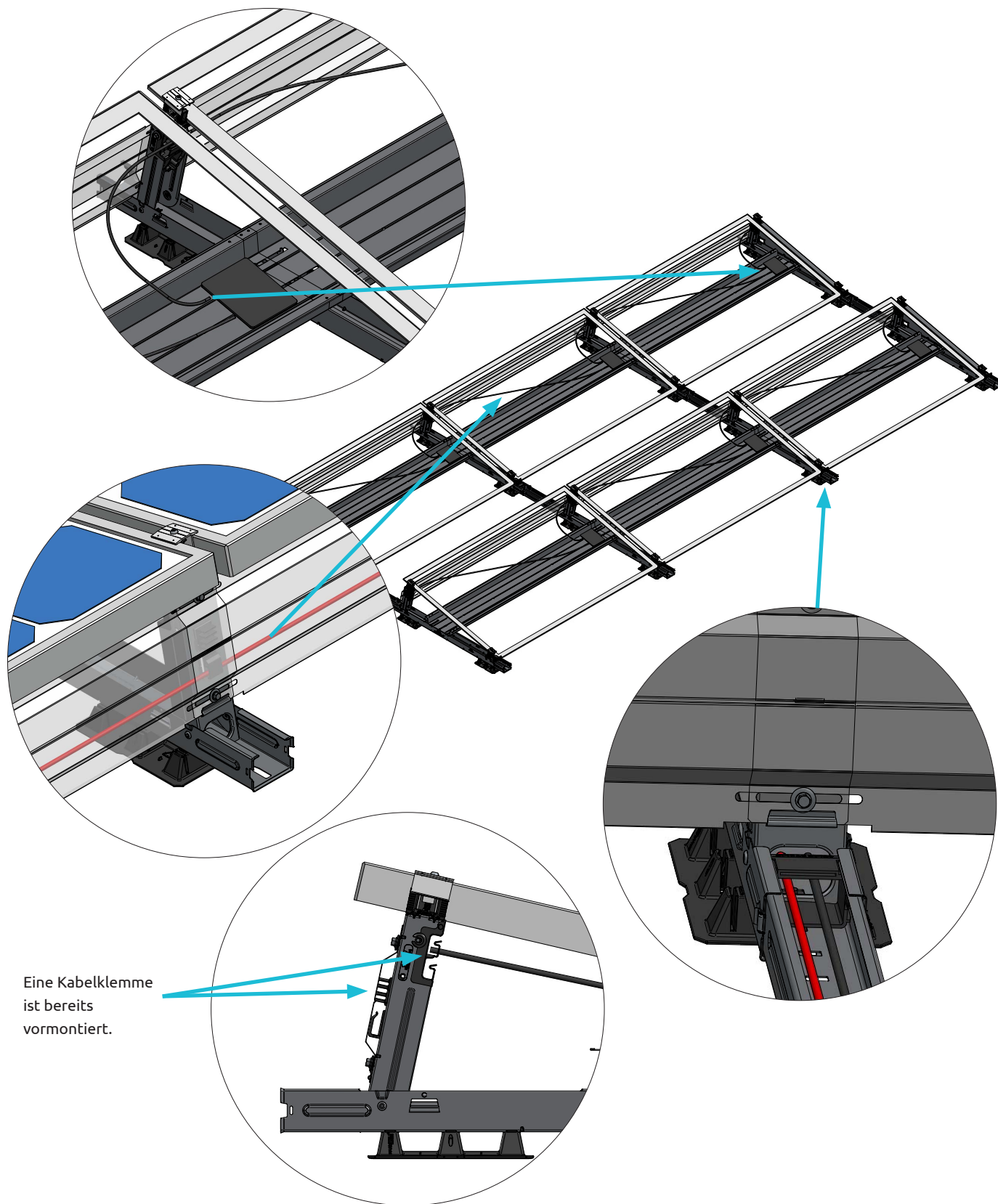
Klicken Sie die Klemmen auf das Basiselement und ziehen Sie sie fest (Anzugsmoment von 8–10 Nm).

* Es gibt kaum einen Unterschied zwischen der Montage im Hoch- und Querformat. Bei der Montage im Hochformat gibt es drei Klemmpositionen und zwei Ständer.

KABELMANAGEMENT

SCHRITT 7

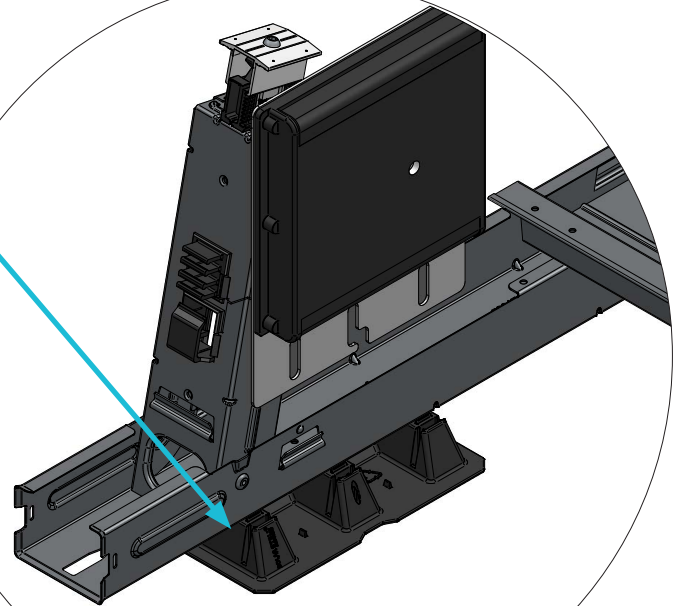
Führen Sie den Kabelstrang durch den oberen Steg der Kabelführung an der Innenseite des Ständers. Die Rückleitung sollte sich leicht durch die vordere Kabelführung an der Außenseite führen lassen. Die Kabelwanne enthält einen abgeschirmten Bereich für die anderen Kabel.



KLICK

**HINWEIS:**

Verwenden Sie Optimierer oder Mikro-Wechselrichter? Platzieren Sie sie am Fuß des Basiselements und schieben Sie sie ein, bis sie einrasten.

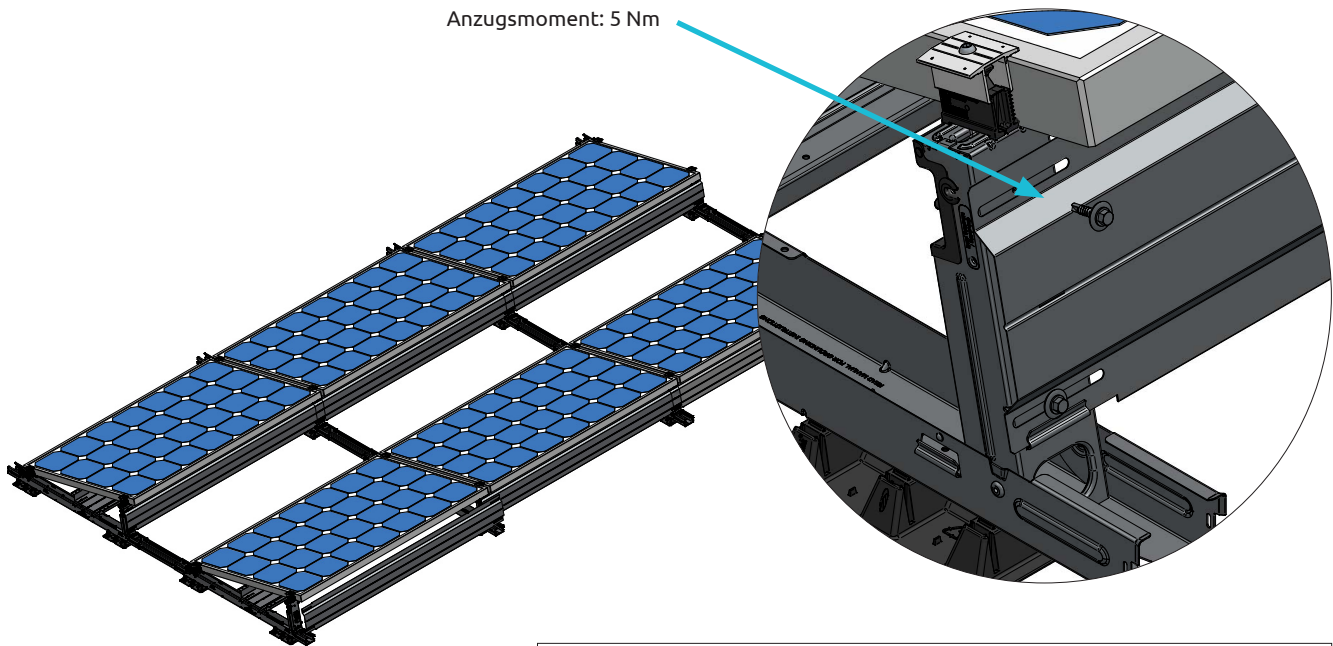


RÜCKSEITIGE DEFLEKTOREN

SCHRITT 8

Setzen Sie die rückseitigen Deflektoren in die Befestigungsklemmen an der Unterseite des Ständers ein. Jeder Ständer hat zwei vorgebohrte Gewindelöcher (oben und unten). Verwenden Sie beide für die Ständer am Feldrand, aber nur die obere für die Ständer in der Mitte. Das Anzugsmoment beträgt 5 Nm.

Anzugsmoment: 5 Nm

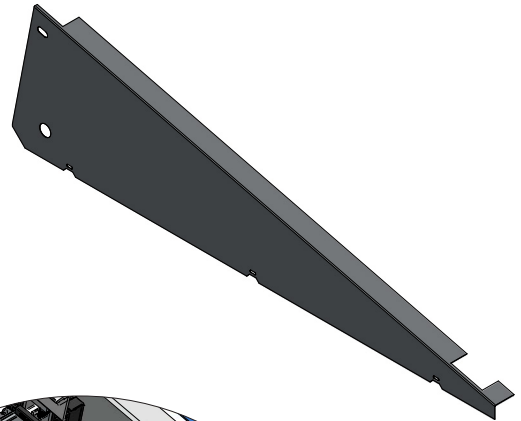
**HINWEIS:**

Es versteht sich, dass Sie bei einer Ost-West-Ausrichtung keine rückseitigen Deflektoren benötigen, da die Solarmodule sich gegenseitig vor dem Wind schützen.

SEITENPLATTEN (OPTIONAL)

SCHRITT 9

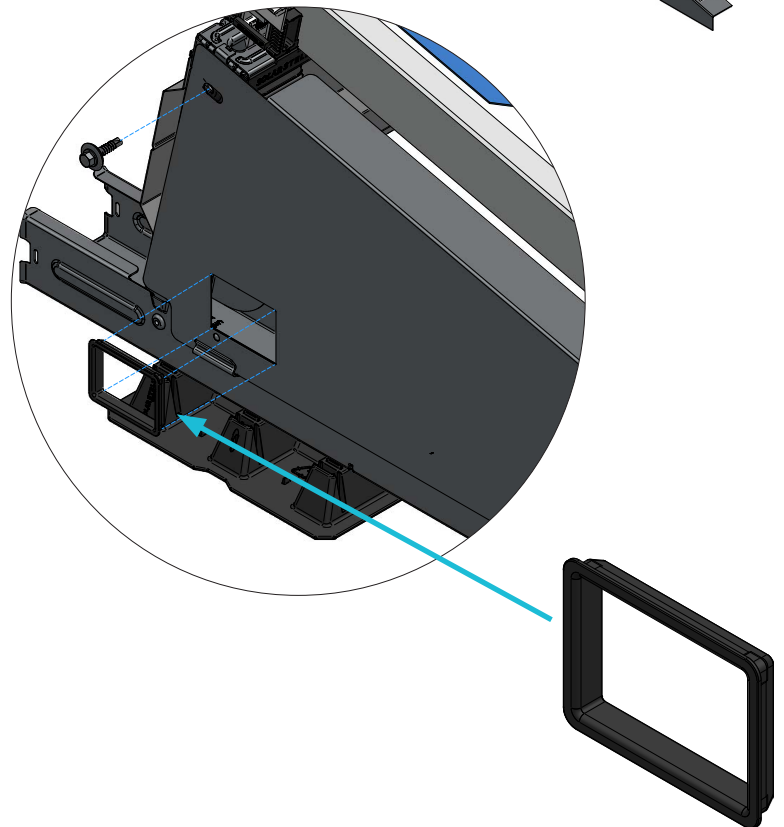
Die Seitenplatten sind optional. Wenn Sie sie verwenden, rasten Sie sie an die Unterseite des Basiselements ein und befestigen sie mit einer einzigen Schraube am Montagepunkt des Ständers.



TÜLLE (OPTIONAL)

SCHRITT 10

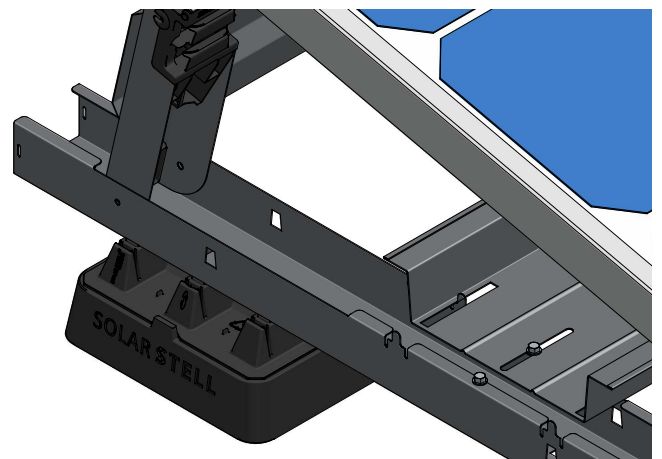
Für Seitenplatten und Basiselemente sind Tüllen erhältlich. Sie leiten die Kabel, ohne Einschnitte oder Risse zu riskieren.

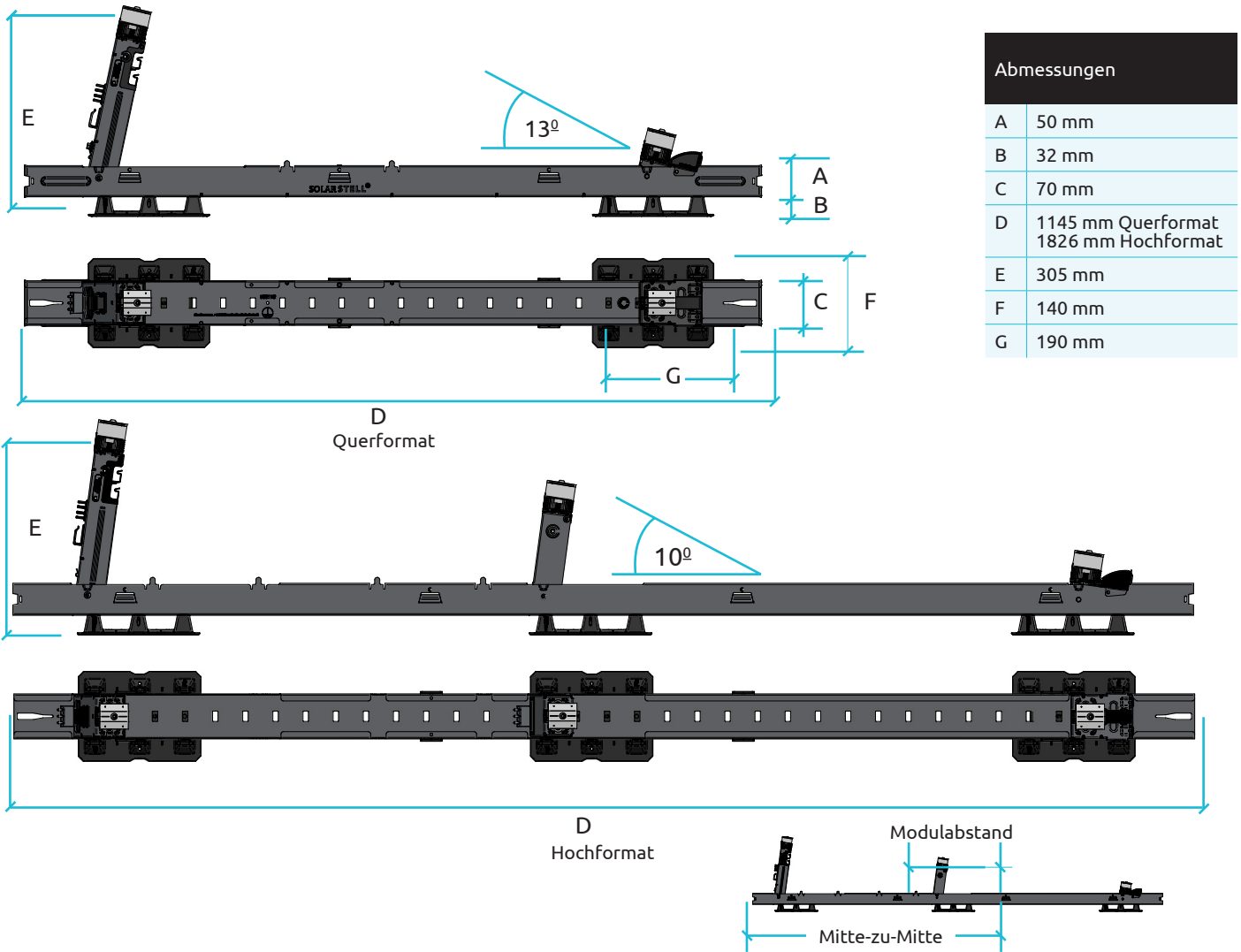


ERHÖHUNGSBLOCK (OPTIONAL)

SCHRITT 11

Wenn Sie auf Kies arbeiten oder das Montagesystem aus einem anderen Grund erhöhen möchten, können Sie unsere Erhöhungsböcke verwenden. Diese passen genau unter die FüÙe eines Basiselements.





Abmessungen	
A	50 mm
B	32 mm
C	70 mm
D	1145 mm Querformat 1826 mm Hochformat
E	305 mm
F	140 mm
G	190 mm

	Beschreibung	Mit-te-zu-Mitte Querformat	Mit-te-zu-Mitte Hochformat	Modulab-stand
	Ost-West-Steckverbinder Artikel-Nr. 500050	2300	2980	n/a
	1320 Steckverbinder Artikel-Nr. 500013	1320	2000	320
	1500 Steckverbinder Artikel-Nr. 500015	1500	2180	500
	1700 Steckverbinder Artikel-Nr. 500017	1500	2380	700

RÜCKSEITIGE DEFLEKTOREN

artikel	omschrijving	lengte	kleinste paneel	grootste paneel	rillen
500231	Connect portrait	1128	956	1093	1
500232	Connect portrait groot	1228	1056	1193	3
500230	Connect landscape klein	1740	1568	1705	2
500250	Connect landscape groot	1862	1690	1827	3
500236	Connect 66-cells	1995	1783	1920	1
500240	Connect 72-cells	2120	1948	2085	2
500245	Connect 72-cells groot	2235	2063	2200	3

BALLASTKÄSTEN

artikel	omschrijving	lengte	kleinste paneel	grootste paneel	rillen
500431	Connect portrait	1060	972	1084	1
500432	Connect portrait groot	1160	1072	1184	3
500430	Connect landscape klein	1705	1617	1729	2
500435	Connect landscape groot	1790	1702	1814	3
500436	Connect 66-cells	1885	1797	1909	1
500440	Connect 72-cells	2068	1980	2092	2
500445	Connect 72-cells groot	2165	2077	2189	3

*über 1620 mm wird das PV-Modul nicht mehr unten abgestützt. Prüfen Sie im Handbuch, ob dies zulässig ist.

HAFTUNGSAUSSCHLUSS

BLUBASE

- Dieses Handbuch ist ein allgemeiner Leitfaden (und daher nicht spezifisch für ein bestimmtes Projekt) für die einfache und effiziente Installation von Solarmodulen mit dem Blubase-Montagesystem. Aus diesem Handbuch können keine Rechte abgeleitet werden.
- Für die Installation des connect-Montagesystems von Blubase sollten die Gebäude eine Höhe von max. 12 Meter nicht überschreiten. Im Fall von höheren Gebäuden wenden Sie sich bitte im Voraus an Blubase, um eine projektspezifische, maßgeschneiderte Lösung zu erhalten.
- Wenn ein Flachdach um mehr als vier Grad geneigt ist, muss das connect-Montagesystem von Blubase gesichert/verankert werden, um ein Verschieben zu verhindern.
- Für die Ballastberechnung steht ein Online-Kalkulator zur Verfügung. Wenngleich dieser Kalkulator in Zusammenarbeit mit der Forschungsorganisation TNO Bouw gemäß NEN 7250 entwickelt wurde, sollten die Ergebnisse nur als Richtschnur verwendet werden. Blubase liefert kein Ballastmaterial.

WICHTIGER HINWEIS

- Die Installation von Solarmodulen auf einem bestehenden Gebäude verändert dessen statische Belastung und/oder Konstruktion. Wir empfehlen daher, die statischen Berechnungen für ein bestehendes Gebäude von einem Fachmann aktualisieren zu lassen, unter Berücksichtigung der anzubringenden Solarmodule und der aktuellen Vorschriften wie NEN6702, NEN7250, NEN1991-1-4+A1+C2:2011/NB:2011 und NPR 6708:2013, insbesondere für Wind-, Schnee- und Wasserlasten.
- Die Gebäudeversicherung muss im Voraus kontaktiert werden.
- Die folgenden gebäudebezogenen Elemente sollten im Hinblick auf das bestehende Tragwerk geprüft und genehmigt werden:
 - Die zusätzliche Gewichtsbelastung durch die gesamte zu installierende PV-Anlage
 - Geometrieänderung der Dachfläche
 - Winddruck, Schneelast und Wasserlast, mit Simulation von Ansammlungen
 - Die Belastungen für das Tragwerk, die Dacheindeckung und die Dämmung während der Installation
 - Die Eignung der Dacheindeckung und der Dämmung (Punktdruck) an den Berührungspunkten zwischen dem Montagesystem und dem bestehenden Bauwerk
 - Die Folgen der thermischen Wechselwirkung zwischen dem Gebäude und der PV-Anlage
 - Die Folgen eventueller Schwingungen des Gebäudes und/oder der PV-Anlage