

WandPV MONTAGESET

FÜR ZWEI PV-MODULE

- Trägersystem zur Anbringung von 2 x PV-Modulen an ein festes Mauerwerk oder Holz mit Schrauben und Dübeln
- Für PV-Module mit einer Rahmenbreite von 30mm und zulässigen Modulmaßen bis zu L=1762mm und H=1134mm
- Zur horizontalen Installation von zwei PV-Modulen im Verbund oder zwei einzelnen PV-Modulen
- Einlegeschielen (ELS), Dübel und Schrauben mit allgemeiner bauaufsichtlicher Zulassung
- Installationszeit beträgt ca. 1 Stunde
- Diebstahlschutz: Optional beigefügt sind Einwegsicherheitsschrauben zur Befestigung der Abdeckkappen
- Die maximal zulässige Bauhöhe beträgt vier Meter

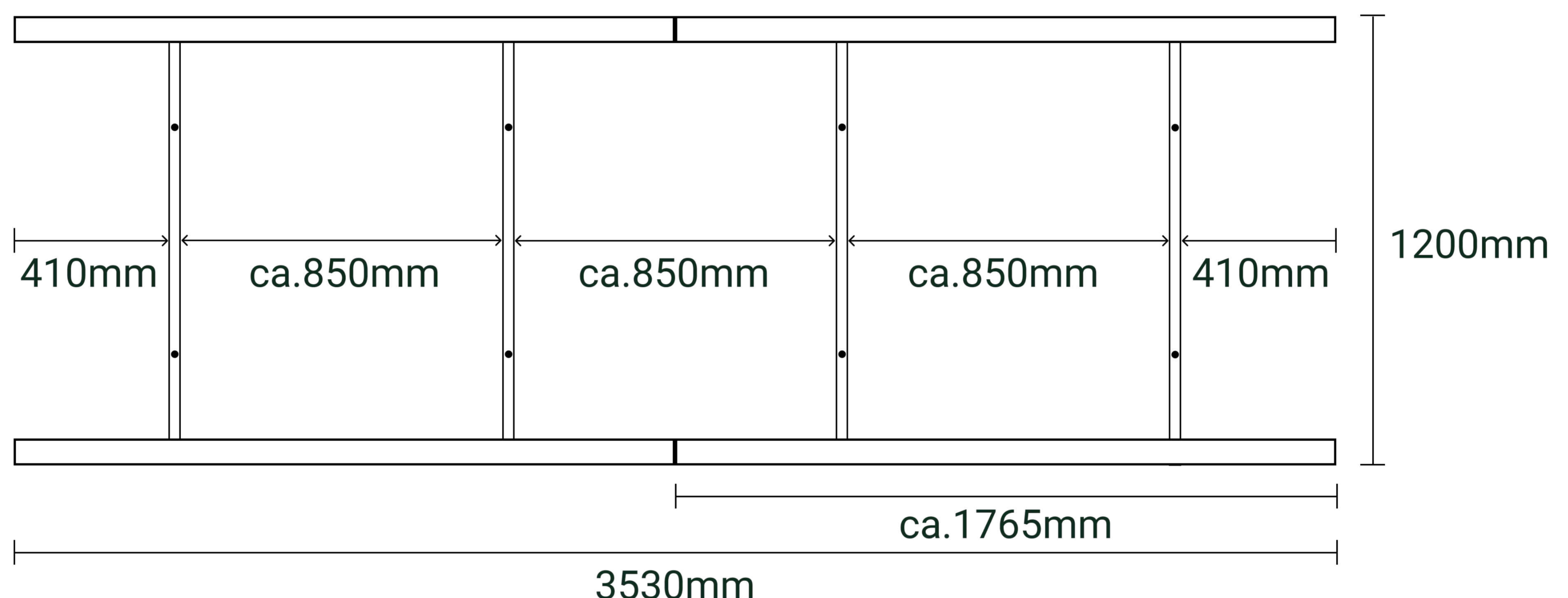


Scannen Sie den QR-Code für die Installationsanleitung

Lieferumfang:

- | | |
|---|--|
| 4 x Einlegeschiene 30mm/1765mm schwarz eloxiert | 2 x Schienenverbinder für Einlegeschiene schwarz |
| 4 x Grundschiene 40x40x1200mm silber Aluminium | 8 x Tellerkopfschraube 8 x 100mm mit Mehrzweckdübel |
| 4 x Randanschlag schwarz mit Schraube & alternativer Einwegsicherheitsschraube | 2 x Nutenstein mit Schraube M8 x 12mm mit Unterlegscheibe |
| 8 x Kreuzverbinder Standard ELS mit Nutenschraube M8 und Sicherungsmutter | 8 x Bohrschraube Linsenkopf ähnl. DIN 7504-N vz, H 2 3,5 x 13 |
| | 4 x Abrutschsicherung: Sicherungswinkel verzinkt 25x25x15mm mit passenden Bohrschrauben |

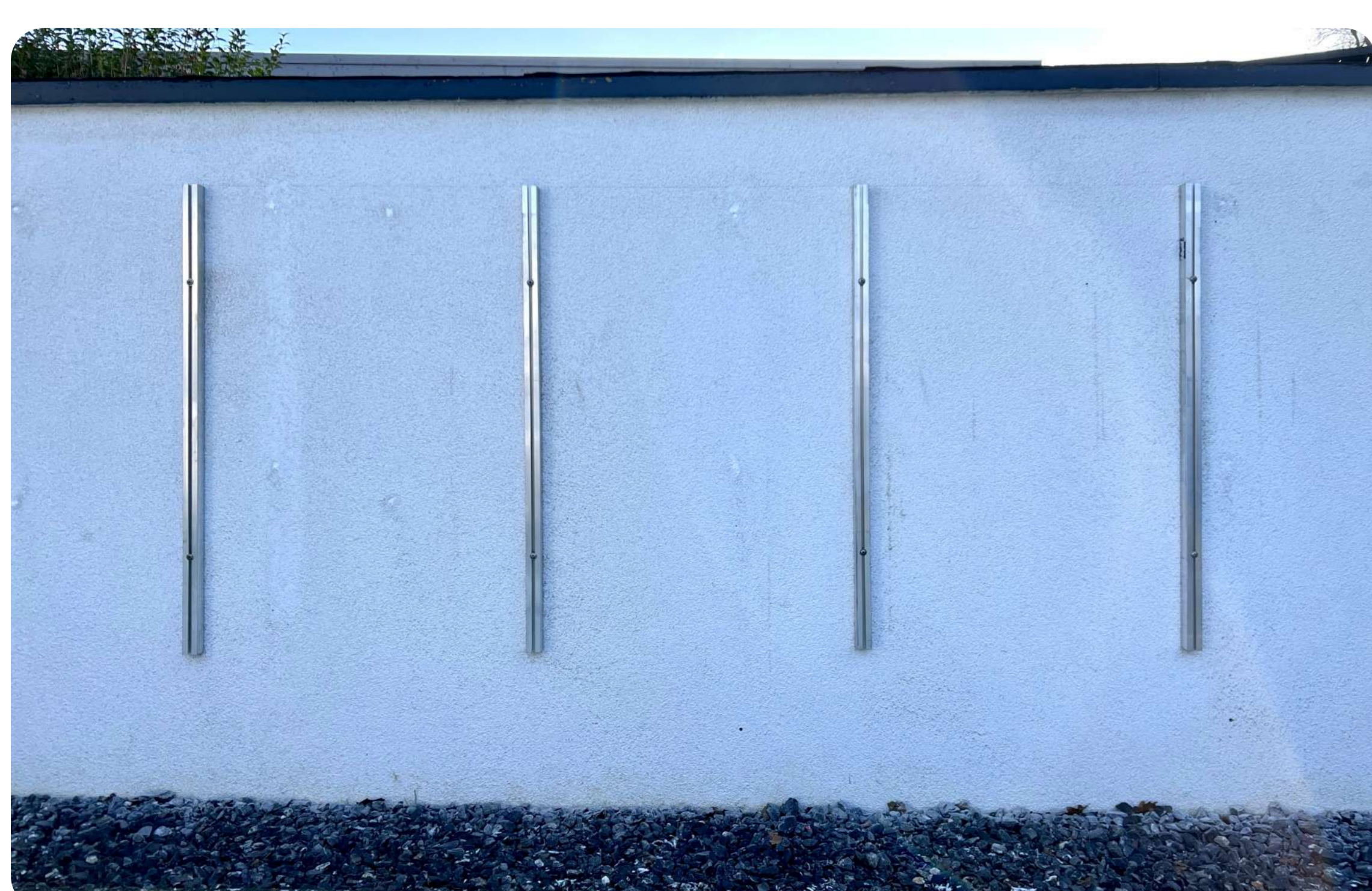
Zeichnung Träger- und Einlegeschiene:



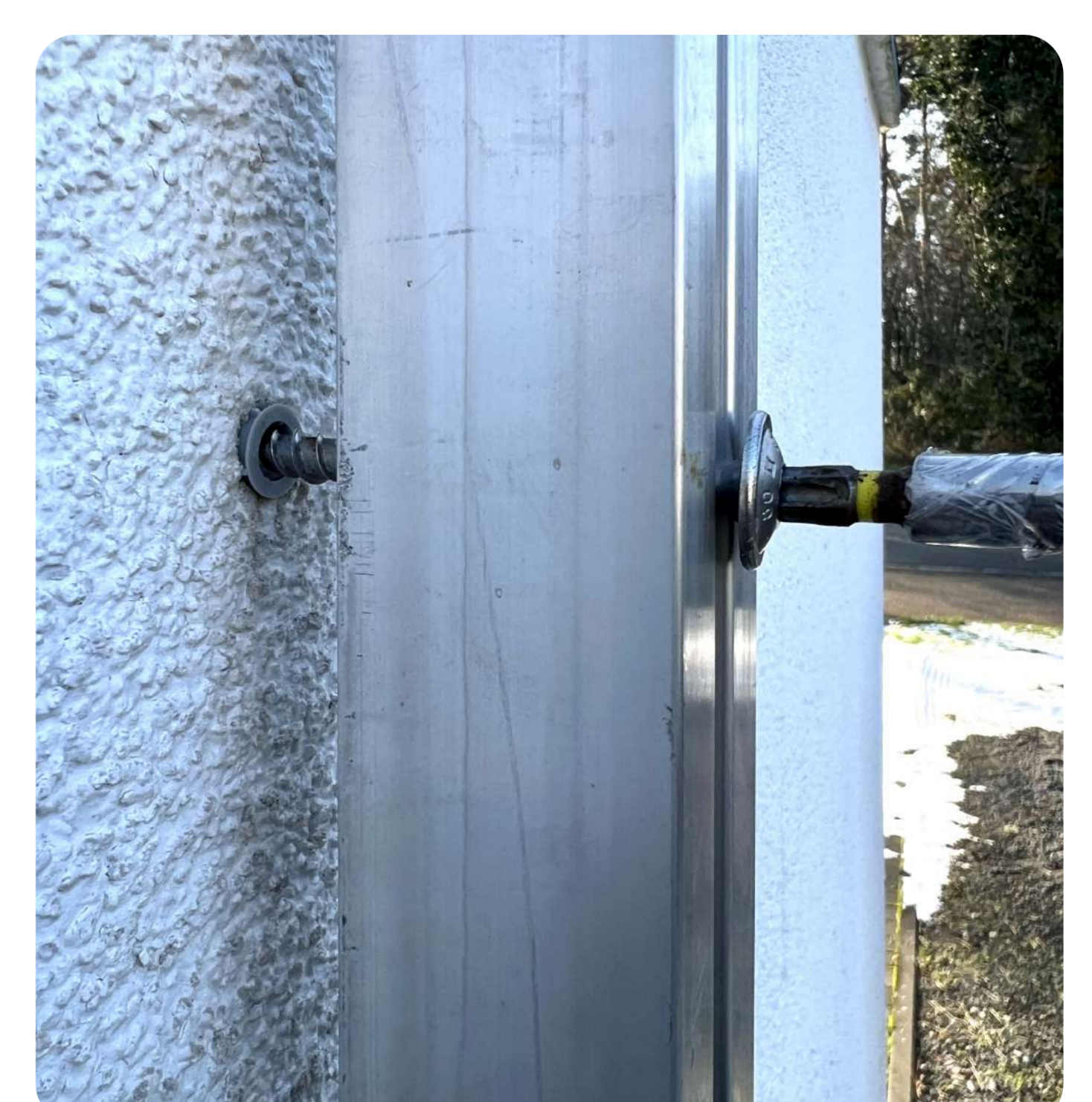
1 Abrutschsicherung:
Abrutschsicherungswinkel in die Nut der Grundschiene legen. Achten Sie dabei, dass sie die kleinere der beiden Nuten verwenden. Befestigen Sie nun den Winkel mittels der mitgelieferten Bohrschrauben (*Bild 1 + 2*).

Dies an allen Grundschiene wiederholen. Nach Befestigen der Grundschiene dient der Winkel als Auflage und Abrutschsicherung für die untere Einlegeschiene (*Bild 3*).

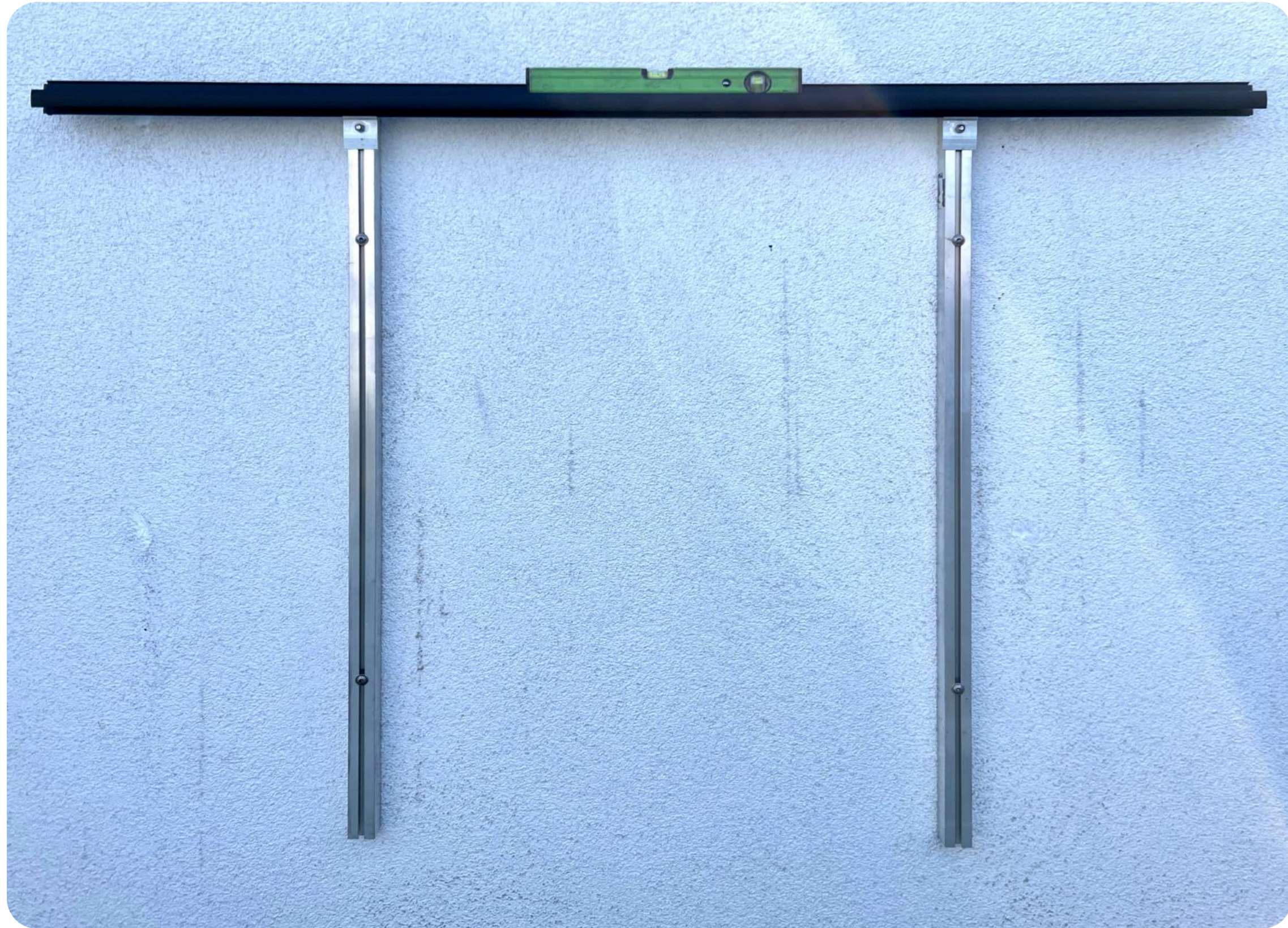
2 Grundschiene mit den mitgelieferten Tellerkopfschrauben und Dübeln gemäß Plan von Seite 2 an die gewünschte Wand anbringen.



- > Grundschiene in gleicher Höhe und im Lot anbringen.
- > Die kleinere der beiden Nuten zeigt dabei nach außen.



- 3** Eine obere Einlegeschiene, mittels Kreuzverbinder anbringen und mit der Wasserwaage ausrichten.



- > Die Oberkante der Einlegeschiene soll mit der Oberkante der Grundschiene abschließen.
- > Die Kreuzverbinder zeigen nach unten.

- 4** Schienenverbinder für Einlegeschiene einsetzen und Madenschraube festziehen.



- 5** Zweite obere Einlegeschiene in den Schienenverbinder einsetzen und wie in 3. ausrichten und befestigen.

- 6** Untere Einlegeschiene mit der kleineren Nut nach oben wie in 3.-5. an der Unterkante befestigen.

- > Schrauben an den Kreuzverbindern vorerst handfest ziehen.

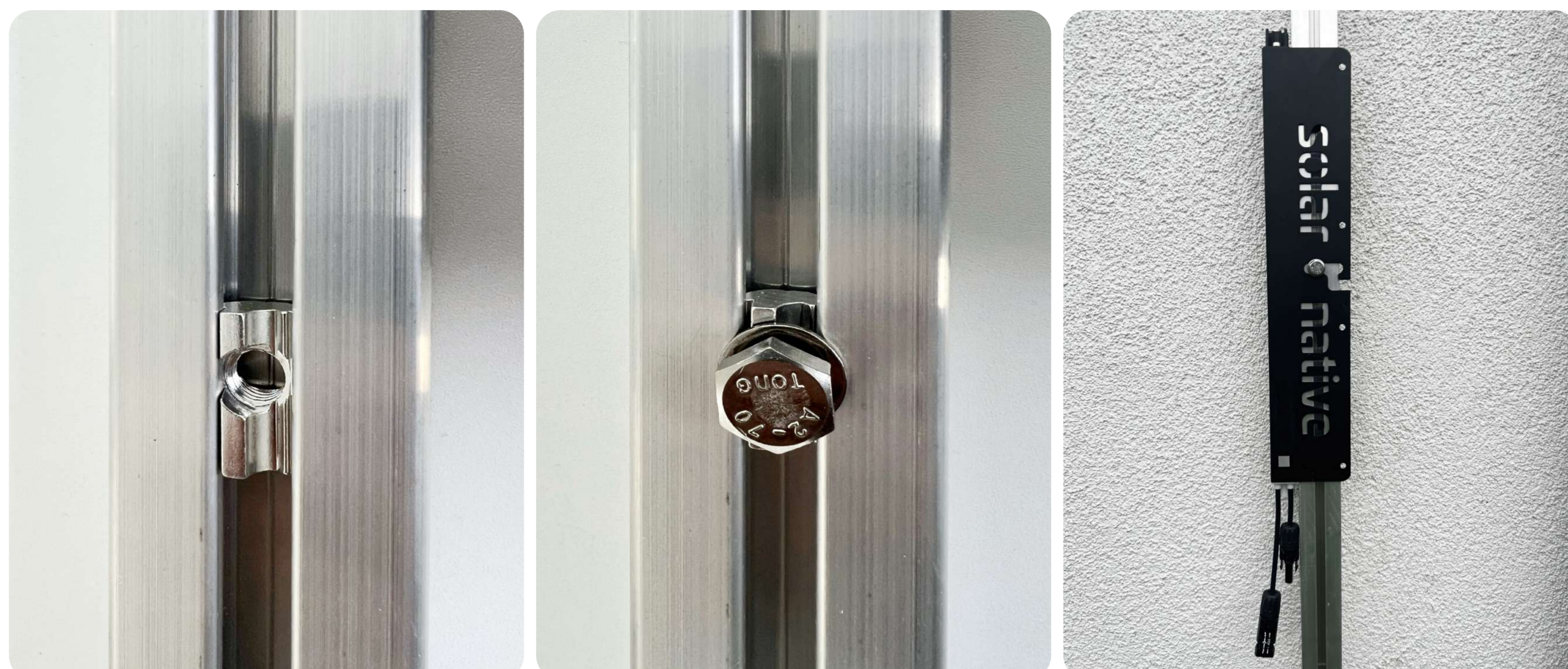


- 7** Untere Schienen nach Modulmaß ausrichten.

- > Beispiel: Für ein PV-Modul mit 1134mm Höhe/Breite. Gewünschten Abstand zwischen Innenseite der Einlegenut von der oberen Einlegeschiene und Oberkante der unteren Einlegeschiene soll 1136mm betragen (Modulmaß + 2-3mm).

8 Nach genauer Ausrichtung aller Einlegeschiene, alle Kreuzverbinder und Madenschrauben endfest ziehen.

9 Wechselrichter mittels Nutenstein und Schraube an eine Grundschiene befestigen (falls gewünscht) und Verlängerungskabel an die PV-Modulanschlüsse anbringen.



10 Nun können Sie die PV-Module einlegen.

➤ Am besten zu zweit je seitlich halten und zuerst in die obere Nut bis zum Anschlag der Einlegeschiene hochdrücken.

➤ Danach vorsichtig unten in die Einlegeschiene stellen und vorsichtig bis zum Anschlag der Einlegeschiene ablassen.

➤ Das zweite PV-Modul vorerst mit einem Abstand von min. 20cm zum ersten eingelegten PV-Modul im gleichen Verfahren einlegen.

➤ Folgend können Sie beide Module seitlich verschieben, die Kabel mit MC4-Steckern an den Wechselrichter anbringen und die PV-Module seitlich ausrichten

11 Randanschlüge mit Schrauben an die Einlegeschiene befestigen.



⏪ **Alternativ beigefügt:**
Einwegsicherheitsschrauben - nicht zerstörungsfrei lösbar!

Übersicht Sicherheitshinweise - Bitte vollständige Sicherheitshinweise auf der Folgeseite beachten!

- Zulässige Bauhöhe beträgt vier Meter
- Diebstahlschutz: Einwegsicherheitsschrauben sind optional beigefügt. Sobald angebracht können die Randanschlüge nicht mehr entfernt und damit die PV-Module nicht mehr ausgehoben werden.
- Der Kunde ist für die Tragfestigkeit des Mauerwerkes verantwortlich.

Anmerkungen:

Die folgenden Anweisungen gelten generell für unsere Montagesysteme und sollten unabhängig von der spezifischen Dach-/Gebäudeart und dem Montagesystemtyp sinngemäß angewendet und interpretiert werden. Die maximal zulässige Bauhöhe für WandPV Systeme beträgt vier Meter.

Sicherheitshinweise:

Die Montage sollte ausschließlich von qualifizierten Fachkräften durchgeführt werden, die mit den geltenden nationalen Vorschriften vertraut sind. Während der Arbeiten ist die entsprechende Sicherheitskleidung gemäß den örtlichen Bestimmungen zu tragen. Es wird empfohlen, dass die Montage von mindestens zwei Personen durchgeführt wird, um im Falle eines Unfalls sofortige Hilfe leisten zu können. Alle relevanten nationalen Arbeits- und Sicherheitsvorschriften, Unfallverhütungsvorschriften, Normen, Baubestimmungen, Umweltschutzrichtlinien sowie Vorschriften der Berufsgenossenschaften sind zu beachten. Es ist wichtig, die geltenden nationalen Vorschriften für Arbeiten in der Höhe oder auf dem Dach einzuhalten. Elektrische Arbeiten sollten gemäß den aktuellen nationalen und örtlichen Normen sowie den Sicherheitsvorschriften für elektrische Installationen durchgeführt werden. Die Erdung bzw. der Potenzialausgleich des Montagesystems sollte gemäß den geltenden nationalen und örtlichen Normen und Richtlinien erfolgen.

Allgemeine Hinweise:

Nach Erhalt der Ware sollte diese anhand des beiliegenden Lieferscheins auf Vollständigkeit überprüft werden. Bitte beachten Sie, dass Wattstone GmbH keine Kosten oder Gewährleistungen für eventuelle Expressnachlieferungen übernimmt, die erst während der Montage festgestellt werden. Da sich unsere Montagesysteme kontinuierlich weiterentwickeln, können sich auch die Montageabläufe und Bauteile ändern. Bitte überprüfen Sie daher vor der Montage die aktuelle Montageanleitung auf unserer Website. Auf Anfrage senden wir Ihnen auch gerne die neuesten Versionen zu. Das Montagesystem ist für die Befestigung von PV-Modulen mit gängigen Abmessungen oder den spezifisch im Montagesystem beschriebenen Abmessungen geeignet. Die Eignung des Montagesystems für das jeweilige Projekt sollte anhand der spezifischen Dachdeckung, Dachkonstruktion, Wandstruktur oder anderen Anwendungsfällen im Einzelfall geprüft werden. Die Tragfähigkeit der Dach- oder Wandstruktur muss den Anforderungen des Montagesystems entsprechen und bauseits vom Anwender überprüft werden. Die Materialanforderungen an die Dachkonstruktion, Dachdeckung oder Wand sollten beachtet werden, einschließlich der Festigkeitsklassen von Holzbauteilen und den Materialanforderungen für Wandbaumaterialien. Bauphysikalische Aspekte wie Dämmungsdurchdringungen sollten ebenfalls berücksichtigt werden.

Montagehinweise:

Die Bauteile des Wattstone-Montagesystems sind ausschließlich für die Befestigung von PV-Modulen vorgesehen. Die maximal zulässige Bauhöhe für WandPV Systeme beträgt vier Meter. Bitte verwenden Sie entsprechend die dafür vorgesehenen Montagesystemkomponenten je nach Montageart. Es ist zwingend erforderlich, die Sicherheitshinweise und Montageanweisungen dieser Anleitung genau zu befolgen, um das Montagesystem ordnungsgemäß zu verwenden. Bei unsachgemäßer Verwendung des Montagesystems, Nichtbeachtung der Sicherheitshinweise und Montageanweisungen oder Verwendung von Fremdkomponenten erlischt jegliche Garantie, Gewährleistung und Haftung gegenüber dem Hersteller. Der Anwender haftet für Schäden an PV-Modulen, am Gebäude oder für Personenschäden. Es ist ratsam, dass der Erbauer vor der Montage die Montageanleitung gründlich liest und etwaige Fragen mit dem Hersteller klärt. Die Reihenfolge der Montage gemäß dieser Anleitung sollte eingehalten werden. Stellen Sie sicher, dass eine Kopie der Montageanleitung während der Arbeiten auf der Baustelle griffbereit ist. Die Montagevorschriften des Modulherstellers, einschließlich Modulbelastungen und Befestigungsmethoden, sollten beachtet werden. Vor der Montage sollte eine statische Berechnung gemäß den nationalen Normen durchgeführt werden, um die Belastung des Montagesystems zu ermitteln. Montagerrelevante Angaben wie Schraubenlängen oder Abstände sind dabei zu berücksichtigen. Änderungen vorbehalten.

Abbildungen dienen nur zur Veranschaulichung und können vom tatsächlichen Produkt abweichen.

Hinweise zur statischen Berechnung:

Das Montagesystem muss u. U. für jedes Projekt individuell statisch berechnet werden, um die Tragfähigkeit zu gewährleisten, einschließlich der Befestigung am Gebäude. Es ist zu beachten, dass Abweichungen von der Planung zu unterschiedlichen Ergebnissen führen können, daher sollten die Anweisungen der Berechnung genau eingehalten werden.

Version 1.2 – Januar 2024 Wattstone GmbH