

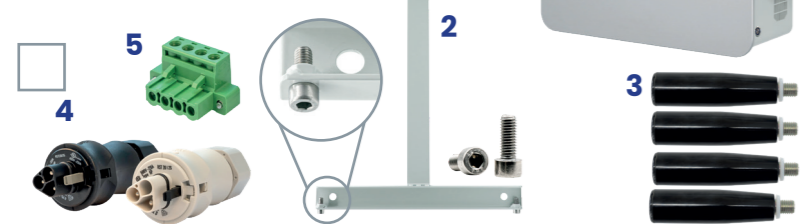
SAX Power Montage-Kurzanleitung für Batteriespeicher PRIMO PLUS 7,7 kWh

Unser Technischer Support steht Ihnen Mo-Fr von 8:00 bis 17:00 Uhr zur Verfügung.
Telefon: +49 (0) 7305 95891-5
 E-Mail: kundenservice@sax-power.net

Lieferumfang

Basis-Ausstattung

1. Batteriespeicher
2. Wandhalterung mit 2 Schrauben zur Fixierung des Speichers
3. 4 St. Montagegriff
4. Klemmblock
5. 2 St. Wielandstecker



Standard-Installation

- Basis-Ausstattung +
6. Smartmeter ADL 400



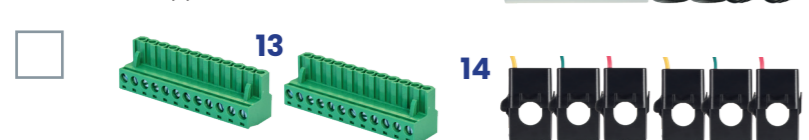
Wireless-Installation

- Basis-Ausstattung +
7. Smartmeter AEW 100
8. 2 St. LORA-Antennen
9. 3 St. Klemmblocke
10. 3 St. Klappstromwandler



Wireless-Plus-Installation

- Basis-Ausstattung +
11. Smartmeter ADW 220
12. 2 St. LORA-Antennen
13. 2 St. Klemmblocke
14. 2 x 3 St. Klappstromwandler



Beim Einsatz von mehr als einem Speicher im Verbund befindet sich das Smartmeter inklusive Zubehör im Verpackungskarton „A“.

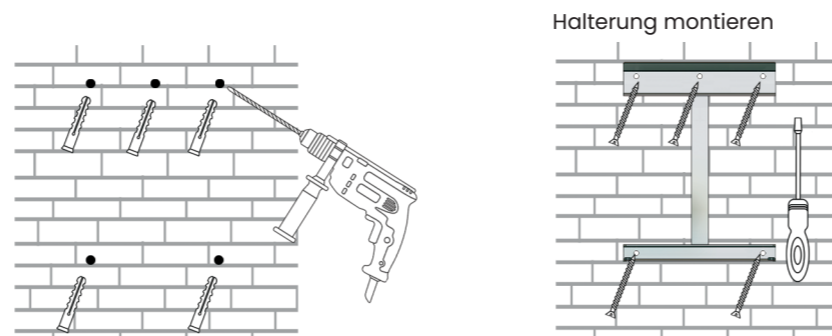
Anschlüsse des Speichers

15. Netzanschluss
16. Notstromanschluss
17. RS485-Schnittstelle
18. LAN Anschluss
19. Hauptschalter
20. Optional verbautes LORA-Modul

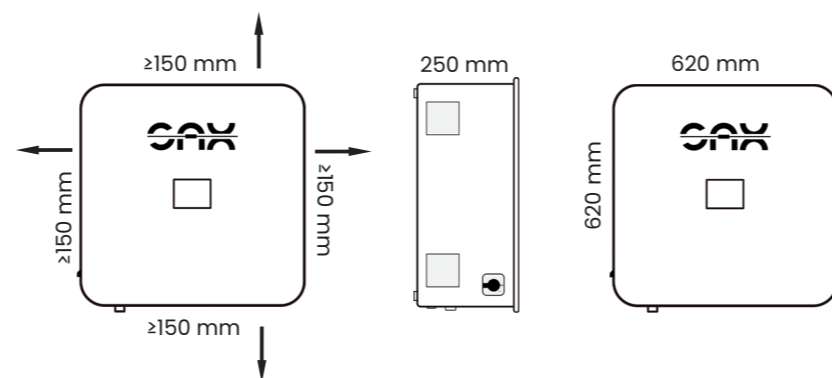
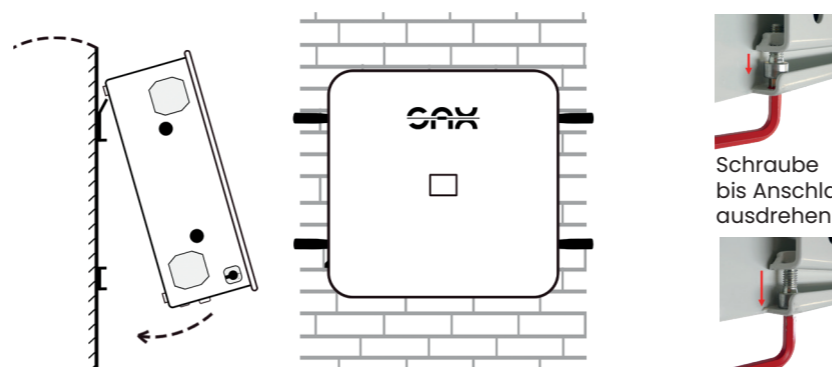


Wandmontage

- i** Gesamtgewicht: 72 kg.
- Bitte überprüfen Sie vor der Montage die Tragfähigkeit der Wand. Für die Wandmontage benötigen Sie 5 St. Schrauben und Dübel. Auswahl der Schrauben und Dübel entsprechend der Beschaffenheit der Wand.
 - Die Montage muss auf einem feuerfesten Untergrund erfolgen.



- i**
- Montagegriffe in den Speicher einschrauben und aus der Verpackung an die Wand heben.
 - Speicher anhängen. Infolge des hohen Speichergewichtes sind 2 Personen für Transport und Montage erforderlich!

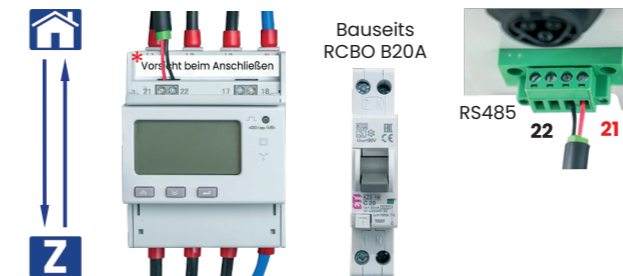


- i**
- Der Speicher muss beim zuständigen Netzbetreiber angemeldet werden.
 - Den Speicher nicht öffnen. Die Garantie erlischt durch das Öffnen des Gerätes.
 - Den Speicher nicht außerhalb der Temperaturgrenzen von 5°C bis 35°C betreiben.
 - Nach dem Einschalten 60 Sekunden warten und währenddessen den Speicher nicht ausschalten.
 - Speicher nach Inbetriebnahme nicht dauerhaft ausschalten oder vom Netz trennen, um Tiefentladung der Batteriezellen zu verhindern.

Elektroinstallation

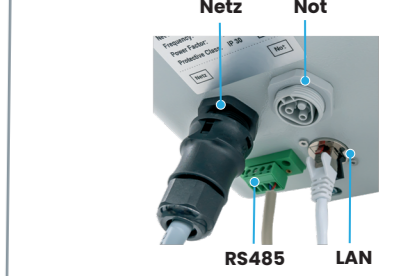
! Die Elektroinstallation darf nur von einer ausgebildeten Elektrofachkraft erfolgen!

Smartmeter ADL 400



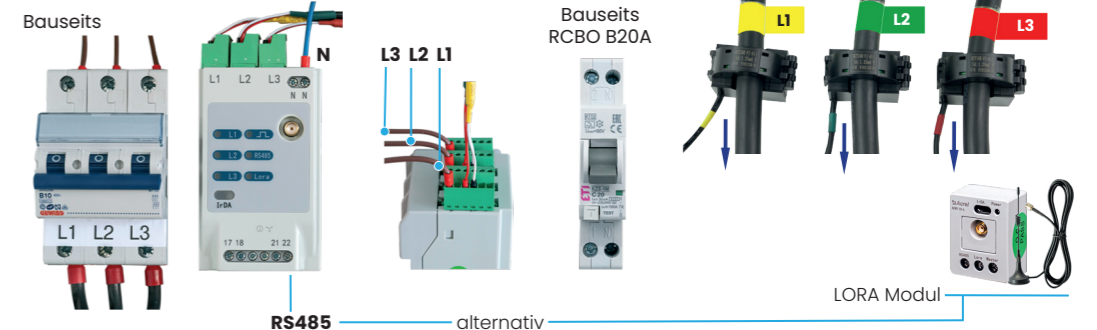
- * **Berührschutz vor dem Anschluss der Signalleitungen aufkleben.**
- Anschluss ADL 400 zwischen Zähler und Verbraucher.
 - Kommunikation zwischen Smartmeter und Speicher über RS485 Schnittstelle an Kontakten 21 / 22 herstellen.

ADL 400 • AEW 100 • ADW 220



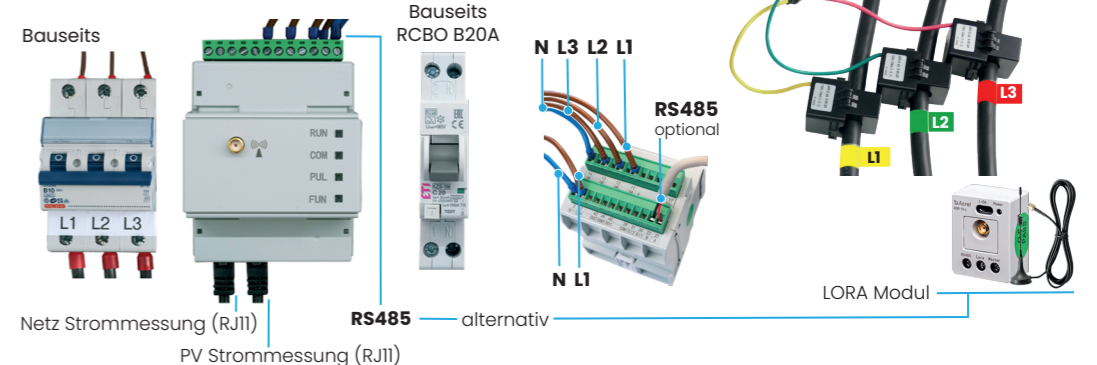
- Netzverbindung des Speichers über RCBO 20A Absicherung herstellen.
- Internetverbindung über LAN herstellen.

Smartmeter AEW 100



- Anschluss AEW 100 über LS 10A Absicherung an Versorgungsspannung entsprechend Klemmen UA, UB, UC / N.
- Klappstromwandler gleichsinnig orientiert zwischen Zähler und Verbraucher anbringen: L1 gelb / L2 grün / L3 rot und an Smartmeter anschließen.
- Kommunikation zwischen Smartmeter und Speicher über RS 485 Schnittstelle an Kontakten 21 / 22 herstellen. Alternativ über eine LORA-Funkverbindung. Hierfür wird je eine Antenne an Smartmeter und Speicher angeschlossen.

Smartmeter ADW 220



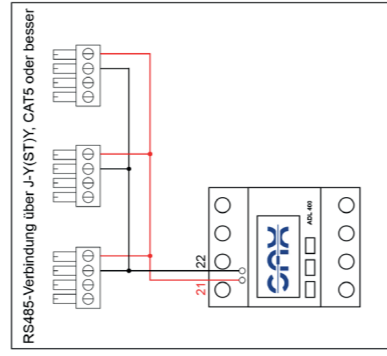
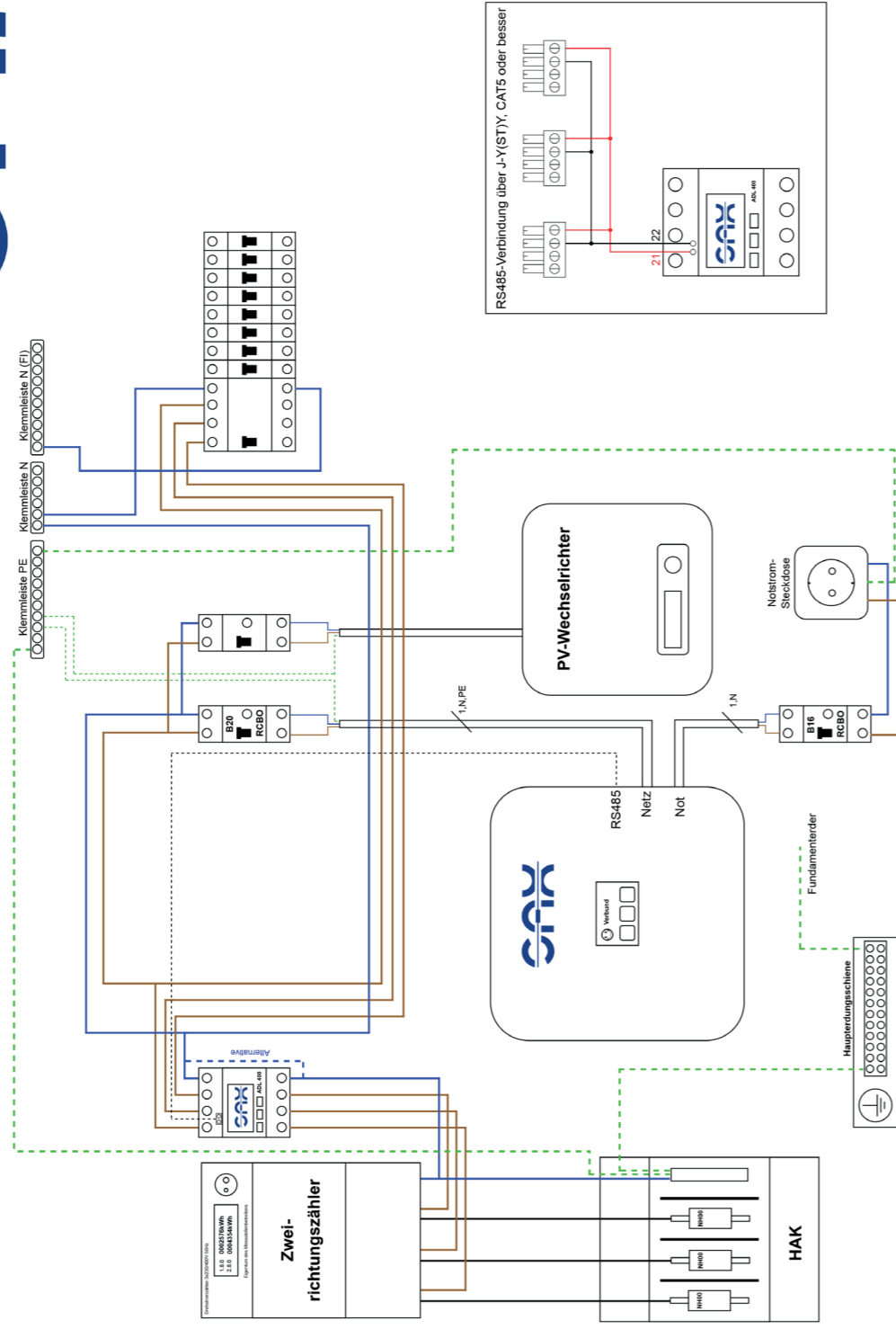
- Anschluss ADW 220 über LS 10A Absicherung an Versorgungsspannung entsprechend Klemmen UA, UB, UC / N und L1 / N.
- Klappstromwandler gleichsinnig orientiert zwischen Zähler und Verbraucher anbringen: L1 gelb / L2 grün / L3 rot und an RJ 11 Steckplatz 1 einstecken. Steckplatz 2 ist für PV-Strom vorgesehen.
- Kommunikation zwischen Smartmeter und Speicher über RS 485 Schnittstelle an Kontakten 21 / 22 herstellen. Alternativ über eine LORA-Funkverbindung. Hierfür wird je eine Antenne an Smartmeter und Speicher angeschlossen.

i Schaltbild auf der Rückseite! Die ausführliche Anleitung finden Sie unter

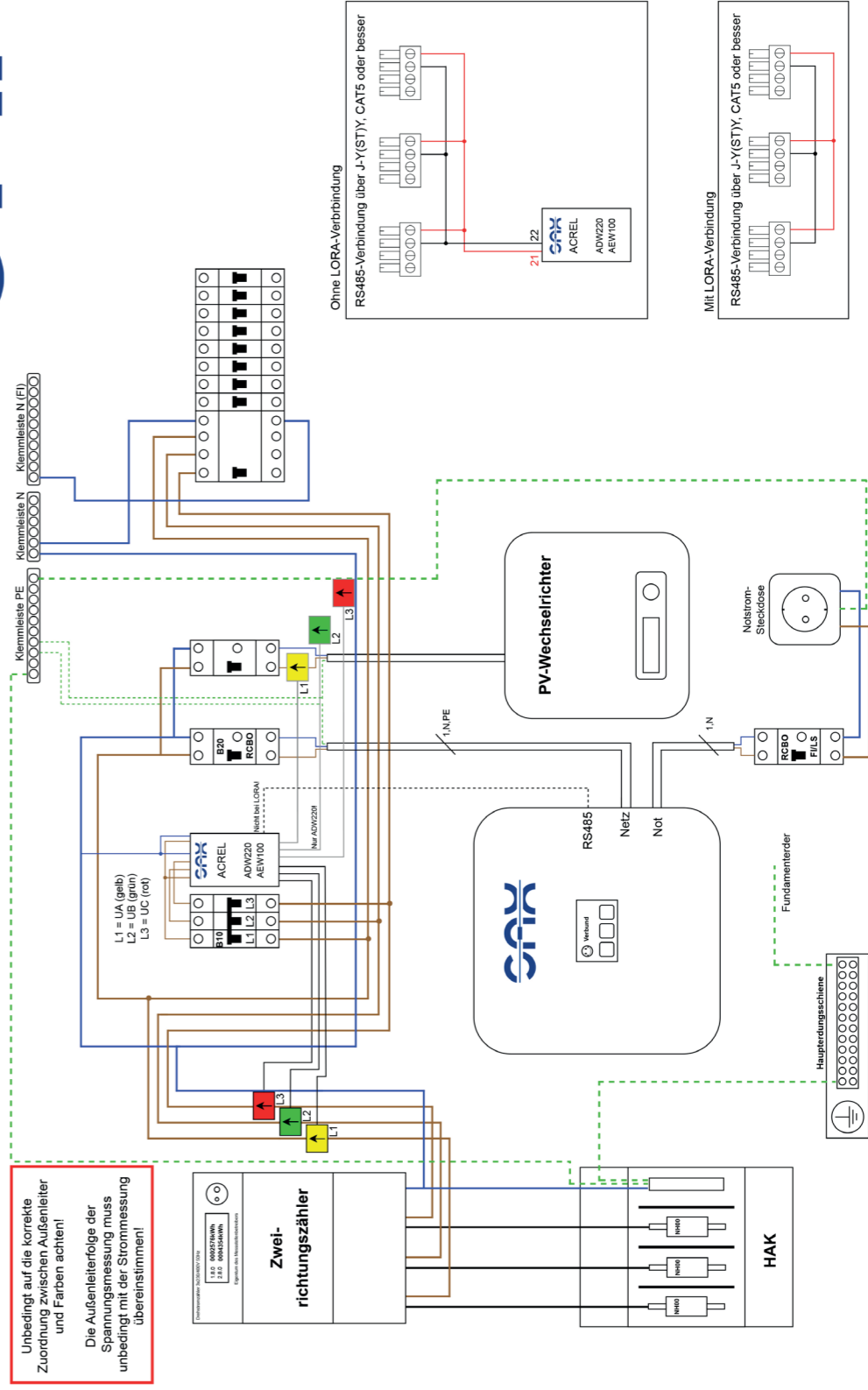


Schaltpläne für die Elektroinstallation

ADL 400



ADW 220 / AEW 100



Unbedingt auf die korrekte Zuordnung zwischen Außenleiter und Farben achten!
Die Außenleiterfolge der Spannungsmessung muss unbedingt mit der Strommessung übereinstimmen!

