

MOBILE POWER STATION BENUTZERHANDBUCH

ESS-BWPS1200

INHALTSVERZEICHNIS

ALLGEMEINE SICHERHEITSBESTIMMUNGEN	03
SPEZIFIKATIONEN	04
EINGÄNGE UND AUSGÄNGE	05
TASTENFUNKTIONEN	06
LCD BILDSCHIRM	07
BETRIEBSANLEITUNG	09
WAS ES ANTREIBT / PARALLELE INTEGRATION	11
SO LADEN SIE AUF	12
FEHLERBEHEBUNG	14
REINIGUNG	15
TRANSPORT UND LAGERUNG	15
NOTIZ	16
ZUBEHÖRLISTE	18



1. ALLGEMEINE SICHERHEITSBESTIMMUNGEN



WARNUNG

1. Lesen Sie dieses Handbuch, bevor Sie dieses Produkt verwenden. Die Nichtbeachtung der Anweisungen und Sicherheitsvorkehrungen in diesem Handbuch kann zu Schäden am Produkt oder persönlichem Eigentum sowie zu schweren oder tödlichen Verletzungen führen. Verwenden Sie das Produkt NICHT mit inkompatiblen Komponenten und verändern Sie das Produkt NICHT in irgendeiner Weise.

2. Eine unsachgemäße Verwendung kann zu Bränden, Sachschäden oder Verletzungen führen. Stellen Sie sicher, dass Sie das Produkt gemäß den folgenden Sicherheitsregeln und Richtlinien verwenden.

3. Setzen Sie das Produkt keiner Flüssigkeit aus und tauchen Sie es nicht in Wasser. Wenn der Akku mit Wasser in Kontakt kommt, kann es zu einer chemischen Zersetzung des Akkus kommen. Dies kann dazu führen, dass der Akku Feuer fängt oder explodiert.

- Zerlegen, reparieren oder modifizieren Sie das Gerät oder die Batterie NICHT selbst.
- Stellen Sie das Gerät NICHT in die Nähe oder in ein Feuer und setzen Sie es NICHT Hitze aus. Vor direkter Sonneneinstrahlung schützen.
- Laden, verwenden oder lagern Sie das Gerät NICHT in einem Badezimmer oder an einem Ort, der Regen oder Feuchtigkeit ausgesetzt ist.
- Benutzen Sie die Ausgangsbuchse ausschließlich zur Stromversorgung externer Geräte. Schließen Sie den Ausgang unter keinen Umständen an das Stromnetz an.
- Berühren Sie das Gerät oder die Steckplätze NICHT mit nassen Händen.
- Schließen Sie KEINE Metallgegenstände an den AC-Eingang oder -Ausgang an. Reiben Sie sich NICHT die Augen, wenn Flüssigkeit aus dem Inneren des Geräts in Ihre Augen gelangen sollte.
- Entsorgen Sie das Gerät NICHT zusammen mit dem Hausmüll.
- Bei Rost entstehen eigenartige Gerüche. Wenn eine Überhitzung oder andere ungewöhnliche Umstände festgestellt werden, stellen Sie die Verwendung des Geräts sofort ein und wenden Sie sich an den Händler oder unser Kundendienstzentrum.
- Das Gerät erfüllt alle gesetzlichen Anforderungen für den Transport gefährlicher Güter.
- Laden, verwenden und lagern Sie das Gerät nur bei einer Umgebungstemperatur von 0 bis 40 °C (32 ~ 104 °F).
- Schalten Sie das Gerät sofort aus, wenn es versehentlich heruntergefallen ist, fallen gelassen wurde oder Vibrationen ausgesetzt war.
- Schalten Sie das Gerät sofort aus, wenn es versehentlich heruntergefallen ist, heruntergefallen ist oder Vibrationen ausgesetzt war.
- Die Verwendung anderer Kabel führt zum Erlöschen der Produktgarantie und kann zu Schäden oder schweren Verletzungen führen.
- Benutzen und lagern Sie das Gerät nur in einer sauberen und trockenen Umgebung. Nicht in staubiger und nasser Umgebung verwenden und lagern.
- Überprüfen Sie das Gerät vor jedem Gebrauch. Benutzen Sie das Gerät nicht, wenn es beschädigt oder kaputt ist.
- Benutzen Sie das Gerät nicht, wenn das Netzkabel beschädigt oder gebrochen ist.
- Halten Sie das Gerät von Kindern fern. Erlauben Sie Kindern NICHT, das Netzteil zu benutzen.
- Verwenden oder lagern Sie das Gerät NICHT in einem Bereich oder einer Umgebung mit hohen Temperaturen.
- Sollte Flüssigkeit aus dem Inneren des Geräts mit Ihrer Haut oder Kleidung in Kontakt kommen, waschen Sie die betroffenen Stellen mit Leitungswasser.
- Ziehen Sie bei Gewitter den Netzstecker aus der Steckdose.
- Stellen Sie das Gerät während des Gebrauchs oder der Lagerung NICHT auf die Seite oder verkehrt herum.



2. ESS-BWPS1200 SPEZIFIKATION

ALLGEMEINE PARAMETER

Akku-Typ	Lithiumeisenphosphat
Nennleistung	25.6V,45Ah/1,152Wh
Reingewicht	Etwa 15 kg
Produktgröße	360mm*262mm*265mm
Betriebstemperatur	14 to 104°F (-10 to 40°C)
Ladetemperatur	32 to 104°F (0 to 40°C)
Lagertemperatur	-4 to 113°F (-20 to 45°C)

EINGANG

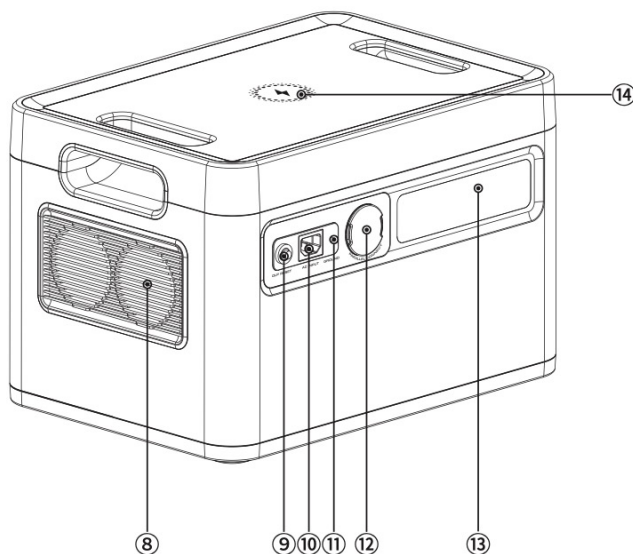
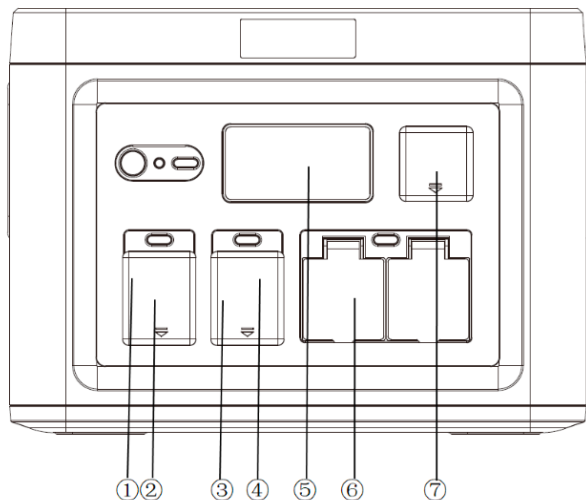
AC-Ladeeingangsspannung	AC 200-260V/3.5A 50Hz
AC-Ladeeingangsleistung	AC 800W
Solarladungseingang	DC 12V-55V,430W Max.
Auto-Ladegerät	DC 12V/24V, 192W Max.

AUSGANG

AC-Ausgangsspannung	230V 50Hz
Nennleistung	1200W (2400W Spitzenlastentnahme)
Parallele Integrationskraft	2400W
Ausgangswellenform	Reine Sinuswelle
USV-Umschaltzeit	10ms
Ausgang für Zigarettenanzünder	12V/10A
DC-Ausgang	12V/3A
USB-A-Ausgang	5V,3A/9V,2A/12V,1.5A 18W Max.
USB-C-Ausgang	5V,9V,12V,15V,20V/3A, 20V/5A 100W Max.
Kabelloses Laden	10W
LED-Licht	3W



3. EINGÄNGE UND AUSGÄNGE

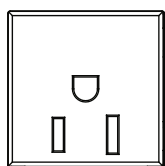


- ① DC-Ausgang
- ② Zigarettenanzünder-Buchse
- ③ USB-A-Ausgang
- ④ USB-C-Ausgang
- ⑤ LCD-Bildschirmanzeige
- ⑥ AC-Ausgang 1200W*2
- ⑦ PV-Eingang

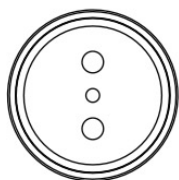
- ⑧ Lufteinlassöffnung mit Kühlventilator
- ⑨ **Overload Protection (OLP) zurücksetzen**
- ⑩ AC-Eingang
- ⑪ Erdungsanschluss
- ⑫ AC-Parallelschnittstelle
- ⑬ LED-Licht
- ⑭ Kabelloses Laden

Hinweis: Im Inneren befinden sich keine vom Benutzer zu wartenden Teile.
Es wird empfohlen, den ESS-BWPS1200 vor der Verwendung vollständig aufzuladen.

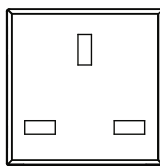
DER AC-STECKDOSE-TYP WIRD NACH DEN VERSCHIEDENEN MÄRKTEN WIE UNTEN ANGEBOTEN



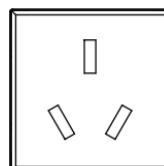
USA, MEX,
CAN, JPN



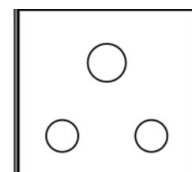
EU, SOUTH AMERICA,
ASIA



GBR, MLT, IRL
MAS, SIN

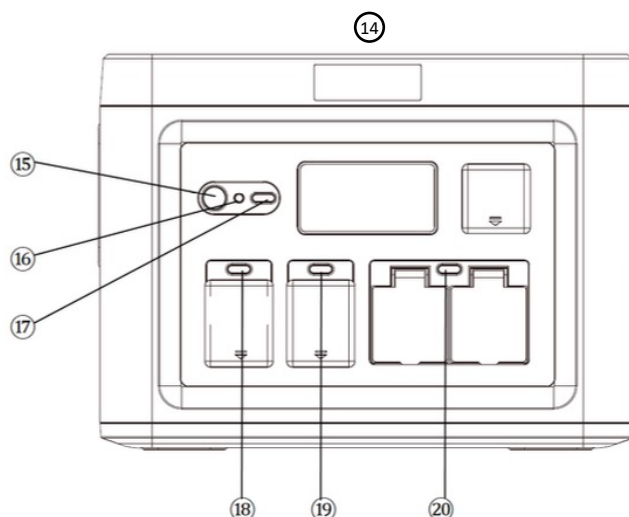


AUS, NZL,
ARG, CHN



SOUTH AFRICA

4. BUTTON FEATURES



Kabelloses Ladegerät ⑭

Drücken Sie die **Taste-15 EIN/AUS**, um das kabellose Ladegerät einzuschalten.

Drücken Sie die **Taste-15 EIN/AUS**, um die Ausgänge auszuschalten, wenn sie nicht verwendet werden.

Taste ⑮ **Ein-/Aus**

Drücken Sie die Taste-15, um das Gerät ein- oder auszuschalten.

Taste ⑯ **Modus**

Der Standard-Schnelllademodus ist aktiviert und das Gerät wechselt durch Drücken der Taste in den langsamen Lademodus. Beim langsamen Laden wird mit einem Viertel der maximal zulässigen Leistung geladen.

Taste ⑰ **LED-Licht**


Die Funktion ist verfügbar, unabhängig davon, ob die Taste „Power ON/OFF“ aktiviert ist oder nicht, wie folgt: Drücken Sie Taste B, um das LED-Licht in den LED-Lichtmodus zu schalten. Drittens drücken Sie Taste B zurück in den LED-Lichtmodus und drücken Sie sie dann erneut, um das Licht auszuschalten.

Taste ⑱ **DC-Ausgang**

Bevor Sie die Taste-18 zum Einschalten drücken, stellen Sie bitte sicher, dass die Taste-15 eingeschaltet ist. Um die Ausgabe zu stoppen, drücken Sie erneut-18.

Taste ⑲ **USB-Ausgang**

Bevor Sie die Taste-19 zum Einschalten drücken, stellen Sie bitte sicher, dass die Taste-15 eingeschaltet ist. Um die Ausgabe zu stoppen, drücken Sie erneut-19.

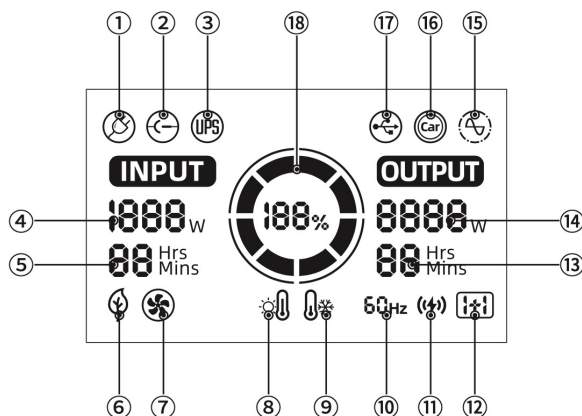
 **Hinweis: Unterschiedliche Geräte mit unterschiedlicher USB-C-Kabelvereinbarung. Wenn der USB-C-Anschluss nicht funktioniert, überprüfen Sie bitte, ob das Produkt mit Strom versorgt wird.**

Taste ⑳ **AC-Ausgang**

Bevor Sie die Taste-20 zum Einschalten drücken, stellen Sie bitte sicher, dass die Taste-15 eingeschaltet ist. Um die Ausgabe zu stoppen, drücken Sie erneut-20.



5. LCD DISPLAY



1. **AC-Eingang:** Wenn das AC-Ladekabel eingesteckt ist, wird **der indikator** auf dem LCD angezeigt.
2. **DC-Eingang:** Wenn das DC-DC/SOLAR-PV-Ladekabel eingesteckt ist, wird **der indikator** auf dem LCD angezeigt.
3. **USV-Modus:** Wenn sich das Gerät im AC-Ladezustand befindet und der AC-Ausgang eingeschaltet ist, startet der USV-Modus automatisch und diese Beschriftung wird auf dem LCD angezeigt.
4. **Eingangsleistung:** Beim Laden zeigt das Display „INPUT“ und die Ladeleistung an.
5. **Eingabezeit:** Während des Ladevorgangs zeigt das Display die gesamte verbleibende Zeit an.
6. **Schnellladeumschaltung:** Wenn der AC-Lademodus verwendet wird, wird die Beschriftung angezeigt, wenn der Lademodus auf langsames Laden umgeschaltet wird.
7. **Lüfterstart-Kühlstatus:** Wenn der Lüfter läuft, wird **der indikator** auf dem LCD angezeigt.
8. **Hochtemperaturalarm:** Wenn die Temperatur des Wechselrichters oder des Batteriesatzes zu hoch ist, wird dies angezeigt
Das Etikett wird auf dem LCD angezeigt.
9. **Alarm bei niedriger Temperatur:** Wenn die Temperatur des Wechselrichters oder des Batteriepakets zu niedrig ist, wird dieses Etikett auf dem LCD angezeigt.
10. **AC-Ausgangsfrequenz:** Wenn der AC-Schalter eingeschaltet ist, zeigt das Display „OUTPUT“ und das Symbol an.
 - Kabelloses Laden: Bei der Ausgabe des kabellosen Ladens wird dieses Etikett auf dem LCD angezeigt.
 - AC-Parallelstatus: Wenn der AC-Ausgang synchronisiert ist, wird diese Kennung angezeigt auf dem LCD.
 - Ausgabezeit: Im Ausgabestatus zeigt der Bildschirm die verbleibende Ausgabezeit an.
 - Ausgangsleistung: Zeigt die insgesamt verbrauchte Leistung von Gleichstromausgang, USB-A, USB-C und Wechselstromausgang an.



Beachten Sie, dass dieser Wert mehrfach angepasst werden kann, wenn sich der Energieverbrauch des angeschlossenen Geräts ändert. Dies wird deutlich, wenn der Port zum ersten Mal über ein angeschlossenes Gerät aktiviert wird

15. **AC-Ausgänge:** Nachdem der AC-Ausgangsschalter eingeschaltet wurde, leuchtet das Symbol auf und zeigt die gesamte AC-Ausgangsleistung, die aktuelle verbleibende Zeit und die aktuelle Frequenz an.
16. **Zigarettenanzünder-Ausgang:** Wenn der Zigarettenanzünder-Ausgang eingeschaltet ist, leuchtet das Symbol auf und zeigt die vom Gleichstromausgang verbrauchte Gesamtleistung, die aktuelle verbleibende Zeit und die Frequenz an.
17. **USB-Ausgang:** Wenn der USB-Ausgang eingeschaltet ist, leuchtet das Symbol auf und zeigt die vom Gleichstromausgang verbrauchte Gesamtleistung, die aktuell verbleibende Zeit und die Frequenz an.
18. **Batteriestandsanzeige:** Zeigt den aktuellen Batteriestand in Form eines Energiekreises und eines Prozentsatzes an. Der Hauptschalter wird eingeschaltet und die Batteriekapazität wird angezeigt. Während des Ladevorgangs wird der Energiekreis dynamisch angezeigt.

Liste der Fehlercodes

Falscher Code	Bedeutung	Lösungen
E01	Batterieüberspannung	Bitte trennen Sie das Ladekabel und beenden Sie den Ladevorgang
E02	Unterspannung der Batterie	Bitte trennen Sie den Ausgang und laden Sie das Gerät auf
E03	Überhitzung des Wechselrichters	Bitte trennen Sie den Ausgang und warten Sie 1-2 Stunden vor dem Betrieb
E04	Ungewöhnliche Eingangsspannung	Bitte trennen Sie das Ladekabel
E05	Abnormale Netzfrequenz	Bitte trennen Sie das Ladekabel
E06	Anomalie der Ausgangsspannung	Bitte wenden Sie sich an das Kundendienstzentrum
E07	AC- und USB-Ausgänge sind überlastet oder kurzgeschlossen	Bitte trennen Sie den Ausgang und überprüfen Sie die elektrische Ausrüstung
E08	Der DC-Ausgang ist überlastet oder kurzgeschlossen	Bitte trennen Sie die Ausgabe
E09	Wechselrichterfehler	Bitte wenden Sie sich an das Kundendienstzentrum
E16	Ladungsüberlastung	Bitte trennen Sie die Ausgangslast



HINWEIS: Wenn die Gleichstromlast abnormal ist, schaltet das System den Ausgang automatisch ab und zeigt den Fehlercode nicht an. Bitte trennen Sie den Ausgang, überprüfen Sie die elektrische Ausrüstung und versuchen Sie es dann erneut. Wenn die USB-Last abnormal ist, ist die entsprechende Ausgangsleistung Null und das System zeigt den Fehlercode nicht an. Bitte trennen Sie die Ausgänge, überprüfen Sie die elektrische Ausrüstung und versuchen Sie es dann erneut.



6. BETRIEBSANLEITUNG

Aufladen

Verwenden Sie zum Laden das Original-Wechselstromkabel. Die vollständige Ladezeit beträgt etwa 1,8 bis 2,8 Stunden. Während des Ladevorgangs leuchtet der LCD-Bildschirm, das LCD-Display zeigt Echtzeitdaten zum Akkuladevorgang an und das Gerät zeigt 100 % an, wenn es vollständig aufgeladen ist. Es wird empfohlen, das Gerät alle 3 Monate vollständig aufzuladen, um die Lebensdauer des Geräts zu erhalten.

Achtung: Leistungsabgabe

Drücken Sie den Ausgangsschalter, um den gewünschten Steckdosentyp auszuwählen. Der Ausgangsport muss die entsprechende Taste drücken, um den Port zu aktivieren. Bei Aktivierung schaltet sich das LCD-Display ein und liefert detaillierte Informationen über die Ladeleistung. Wenn kein Ausgang aktiviert ist, schaltet sich der LCD-Bildschirm automatisch aus.

Überlastungszustand

Wenn die AC- und USB-Ausgänge überlastet oder kurzgeschlossen sind, schaltet das Gerät die Ausgangsleistung automatisch ab. Der Code „E07“ wird auf dem LCD-Bildschirm angezeigt. Wenn der DC-Ausgang überlastet oder kurzgeschlossen ist, schaltet das Gerät die Ausgangsleistung automatisch ab. Der Code „E08“ wird auf dem LCD-Bildschirm angezeigt.

Entladen

Drücken Sie die “Einschalten / Ausschalten”-Taste 1 Sekunde lang, um das Gerät einzuschalten. Drücken Sie die “Einschalten / Ausschalten”-Taste 3 Sekunden lang, um das Gerät auszuschalten. Das Gerät nutzt ein fortschrittliches Batteriemanagementsystem, das es ihm ermöglicht, das angeschlossene Gerät über den AC- oder DC-Ausgang oder den USB-Ausgang aufzuladen.

Wie wechselt man die Frequenz?

Das Gerät kann die Spannungsfrequenz beim Laden intelligent erkennen und die Frequenz automatisch einstellen. Bitte laden Sie es daher vor der Verwendung auf. Nach dem Einstecken des Ladekabels zeigt das Display die Frequenz der aktuellen Netzspannung an, wenn es „50“ anzeigt, sind es 50Hz, wenn es „60“ anzeigt, sind es 60Hz.

Sie können die Spannungsfrequenz auch manuell einstellen und ändern. Bevor Sie das Kraftwerk nutzen, überprüfen Sie bitte die Spannungsfrequenz Ihrer Elektrogeräte: 50 Hz oder 60 Hz?

Drücken Sie dann 1 Sekunde lang die „Power on/off“-Taste, um das Gerät einzuschalten. Wenn auf dem LCD „50“ angezeigt wird, bedeutet dies, dass die Betriebsfrequenz des Kraftwerks 50 Hz beträgt. Wenn auf dem LCD-Bildschirm „60“ angezeigt wird, bedeutet dies 60 Hz.

Wenn die auf dem LCD-Display angezeigte Frequenz nicht mit der Frequenz des örtlichen Stromnetzes übereinstimmt, müssen Sie die Frequenz gemäß den folgenden Schritten ändern:

Schritt 1: Drücken Sie zum Ausschalten 3 Sekunden lang die Taste „Ein/Aus“ (der LCD-Bildschirm wird ausgeschaltet).

Schritt 1: Halten Sie zuerst mit dem rechten Finger die Taste „AC ein/aus“ gedrückt und drücken Sie dann mit dem linken Finger 1 Sekunde lang die Taste „Ein/Aus“ und lassen Sie dann beide Finger von den Tasten los. Sie sehen die Frequenz.

Lüfter

Das Gerät ist mit einem internen Kühlventilator ausgestattet, um sicherzustellen, dass das Produkt im richtigen Temperaturbereich läuft. Wenn das Gerät eine hohe Ausgangslast erfährt, schaltet es den Lüfter automatisch ein. Während des Entladens und Ladens läuft der Lüfter möglicherweise zeitweise, um die Innentemperatur innerhalb des Betriebsbereichs zu halten. Wenn der Wechselstromkreis aktiviert wird, startet wahrscheinlich der Lüfter, um den normalen Betrieb sicherzustellen.

Energiesparender Schlafmodus

1. Kein Laden (AC-Eingang + PV), kein Entladen (DC + USB + AC). Wenn der Ladevorgang nicht angeschlossen ist und nur der Hauptschalter eingeschaltet ist: Ruhezustand nach 5 Minuten.
2. Jeder Ladevorgang ist angeschlossen (unabhängig davon, ob Strom vorhanden ist) und es wird nicht in den Ruhezustand versetzt.
3. USB <5 W, DC <5 W, AC <25 W, drei Bedingungen werden gleichzeitig erfüllt und nach einer Verzögerung von 8 Stunden in den Ruhezustand versetzt.
4. Der Eigenverbrauch der gesamten Maschine beträgt nach dem Ausschalten aller Schalter und dem Ruhezustand weniger als 5 mA.
5. Bitte schalten Sie den Hauptschalter während des Transports aus, da das Gerät sonst längere Zeit nicht verwendet wird. Der Eigenverbrauch nach dem Ausschalten beträgt kleiner oder gleich 200µA.

Gerätereinigung

Bitte stellen Sie sicher, dass das Gerät von allen Ein- und Ausgabegeräten getrennt ist. Mit einem sauberen, trockenen, nicht weichen Baumwolltuch abwischen. Entfernen Sie alle Fremdkörper, Schmutz oder andere Hindernisse von den Lüftungsschlitzen auf beiden Seiten. Achten Sie beim Reinigen der seitlichen Lüftungsschlitze darauf, dass Fremdkörper, Schmutz oder andere Verstopfungen nicht in das Gerät gelangen.

Verwenden Sie keine ätzenden Reiniger oder Lösungsmittel.

Verwenden Sie zum Reinigen der seitlichen Kühlöffnungen keine Druckluft, da sonst Fremdkörper in den Innenraum gelangen und einen Kurzschluss verursachen könnten.

 **Hinweis: Um die Gefahr eines Stromschlags zu vermeiden, verwenden Sie zum Reinigen der Anschlüsse keine Metallgegenstände.**

Lagerung

Wenn das Gerät länger als 1 Monat gelagert wird, laden Sie es bitte auf 50 % der Kapazität auf und bewahren Sie es im Innenbereich bei normaler Temperatur auf. Die maximale Lagerzeit darf 6 Monate nicht überschreiten. Bitte schützen Sie es vor direkter Sonneneinstrahlung.

Zu hohe Temperaturen führen zu verkürzter Lebensdauer, Überhitzung und Brand. Auch extrem kalte Bedingungen unterhalb des angegebenen Lagerbereichs können die Leistung und Lebensdauer der Geräte beeinträchtigen. Bitte von ätzenden Chemikalien und Gasen fernhalten.

Führen Sie nach der Auslagerung eine Sichtprüfung durch, um sicherzustellen, dass das Erscheinungsbild des Geräts und des gesamten Zubehörs einwandfrei ist. Überprüfen Sie die Lüftungsschlitze auf der Einlass- und Auslassseite, um sicherzustellen, dass sie frei von Fremdkörpern sind.

7. WAS ES ANTREIBT



Laptops (41.4Wh)
Around
18 Recharges



32" TV (60W)
Around
13 hours



CPAP without heated
humidifier (15W)
52 hours



GoPro (5.9Wh)
Around
130 Recharges



Floodlight (5W)
Around
160 hours



Mini Fridge (40W)
Around
20 hours



DJ Drone (89.2Wh)
Around
8 Recharges



Smartphone (10Wh)
Around
78 Recharges

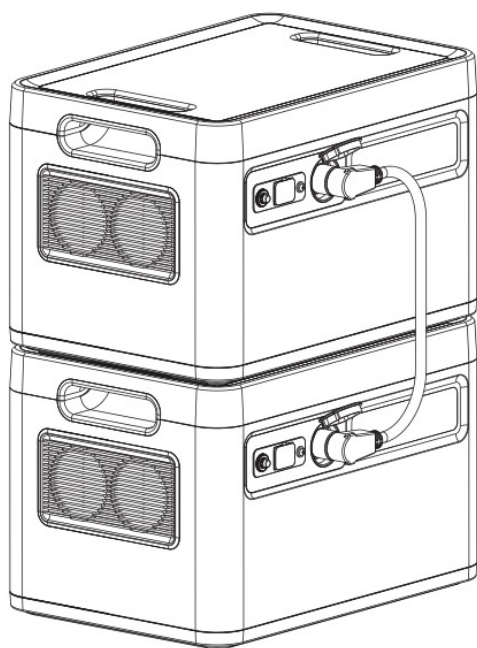


Switch (16Wh)
Around
50 Recharges

+MORE

8. ESS-BWPS1200 PARALLELE INTEGRATION

Verdoppeln Sie Ihre Leistung direkt nach dem Auspacken. Keine komplizierten oder kostspieligen Anschlusskästen – dank der einfachen Plug-and-Play-Technologie können Sie zwei ESS-BWPS1200 problemlos miteinander verbinden.



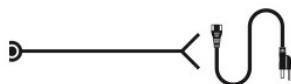
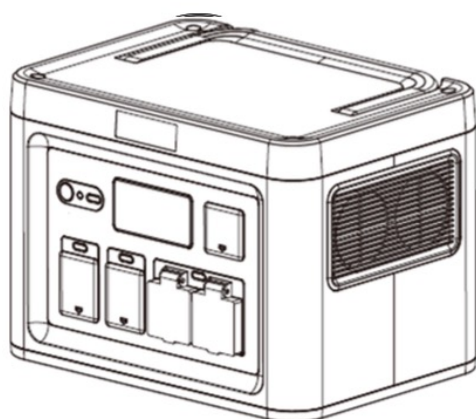
- Schritt 1: Schalten Sie zwei AC-Ausgänge aus und fügen Sie dann die Parallelleitung ein.
Schritt 2: Schalten Sie die AC-Ein-/Aus-Schalter von zwei ESS-BWPS1200 ein.
Schritt 3: Beladenes Gerät einsetzen und starten.



Es erfordert einen zweiten ESS-BWPS1200, der separat erhältlich ist.

9. SO LADEN SIE AUF

Aufladezeit



Ladezeit an der Steckdose:
1,8–2,8 Stunden



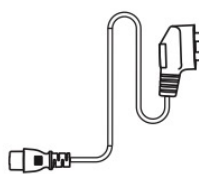
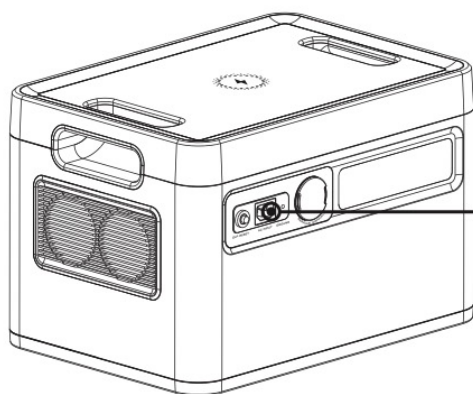
Ab Solarladung
430 W 2,7–6,6 Stunden,
abhängig von den Sonnenbedingungen



Vom Carport 12V
11,3–17,5 Stunden

AC-Laden

Verwenden Sie zum Laden des Geräts das von uns bereitgestellte AC-Ladekabel. Es dauert 1,8 bis 2,8 Stunden, bis die volle Kapazität erreicht ist. Wenn auf dem LCD-Display angezeigt wird, dass die Batterieleistung 100 % erreicht hat, bedeutet dies, dass die Batterie vollständig aufgeladen ist und die Eingangsstromversorgung in wenigen Minuten abgeschaltet wird.



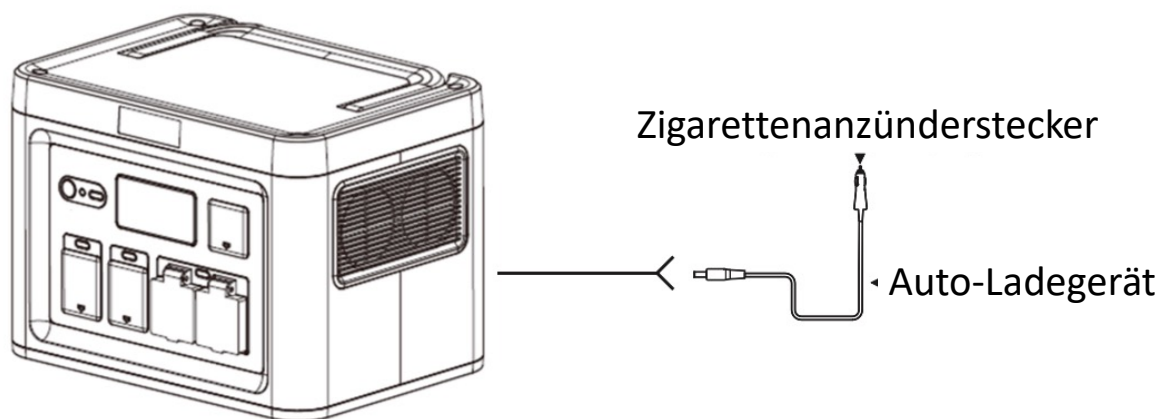
AC-Steckdose



Wenn das Gerät geladen wird und der AC-Eingangstrom mehr als 10 A beträgt, wird das Gerät überlastet, auf dem LCD wird der Fehlercode „E16“ angezeigt und der Ausgang wird nach 10 Sekunden abgeschaltet. Bitte trennen Sie die Ausgangslast und drücken Sie dann einmal den AC-Schalter, um das Problem zu löschen.

12V-Autoladegerät

Verwenden Sie zum Aufladen das von uns bereitgestellte Autoladegerät. Das vollständige Aufladen dauert 11,3 bis 17,5 Stunden. Wenn auf dem LCD angezeigt wird, dass die Batterieleistung 100 % beträgt, bedeutet dies, dass die Batterie vollständig aufgeladen ist.

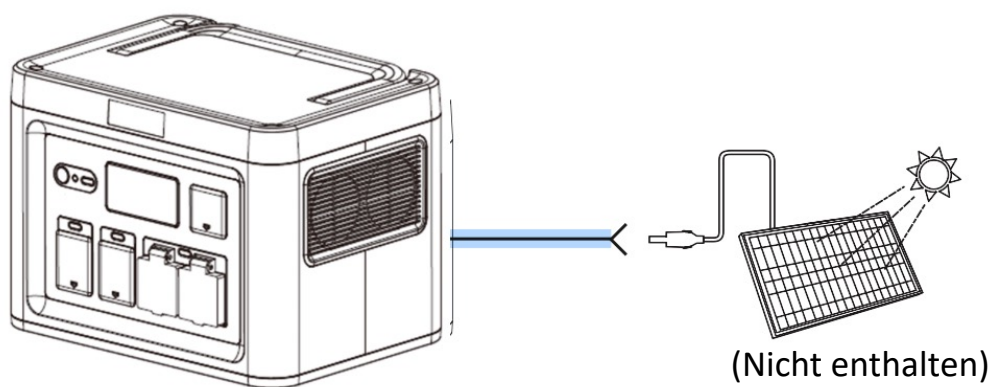


Achtung: Laden Sie das Produkt nicht gleichzeitig mit Solar-PV-Eingang und Carport auf!

Aufladen des Solarpanels

Die gesamte Leerlaufspannung von Solarmodulen nach Reihen-Parallelschaltung sollte die angegebene Spannung nicht überschreiten!

Bitte platzieren Sie so viele Solarmodule wie möglich im direkten Sonnenlicht. Unterstützt 120 W/200 W/300 W/400 W/600 W/800 W Solarpanel-Aufladung, die Ladezeit wird durch die Intensität des Sonnenlichts bestimmt.



? 10. FEHLERBEHEBUNG

Das Gerät entlädt nicht:

- (1) Überprüfen Sie, ob die Ausgabetasten aktiviert sind.
- (2) Überprüfen Sie, ob die Gesamtausgangsleistung die Nennausgangsleistung überschreitet.
- (3) Überprüfen Sie, ob die Temperatur des Geräts zu hoch ist.

Das Gerät kann nicht aufgeladen werden:

- (1) Stellen Sie sicher, dass das Netzkabel vollständig in den DC-Eingang eingesteckt ist.
- (2) Wenn das Gerät nach dem Entladen nicht sofort aufgeladen werden kann, warten Sie bitte eine Stunde und versuchen Sie es erneut, da es sonst möglicherweise in den Übertemperaturschutz gerät.

Falls das Gerät Feuer fängt:

Versuchen Sie niemals, ein Feuer zu löschen, wenn dies nicht sicher ist. Kontaktieren Sie Ihre örtliche Feuerwehr. Wenn dies sicher möglich ist, verwenden Sie einen elektronischen Feuerlöscher oder eine Feuerlöschdecke. Berühren Sie keine heißen oder verbrannten Bauteile. Entsorgen Sie das Gerät nur, wenn dies sicher ist, nachdem das Gerät erloschen und vollständig abgekühlt ist.

Den Akku nass machen.

Warnung: Wenn Ihr Akku nass wird, kann es zu Stromschlägen oder anderen Körperverletzungen kommen. Versuchen Sie niemals, einen nassen Akku einzuschalten.

- (1) Oberflächenwasser: Wenn Ihr Akku leicht mit Wasser bespritzt wurde, wischen Sie das Gerät trocken und lassen Sie es mehrere Stunden lang vollständig trocknen, bevor Sie es einschalten.
- (2) Wasser ist eingedrungen: FALLS Wasser in den Akku eingedrungen ist, berühren Sie den Akku nicht und bewahren Sie ihn an einem sicheren Ort auf, bis er vollständig trocken ist. Versuchen Sie nicht, den Akku einzuschalten und entsorgen Sie den Akku gemäß den örtlichen Gesetzen.
- (3) Die Batterie ist ins Wasser gefallen: Versuchen Sie nicht, die Batterie zurückzuholen, sondern wenden Sie sich an die örtliche Feuerwehr. Wenn das Gerät aus dem Wasser geholt wird, berühren Sie den Akku nicht und bewahren Sie ihn an einem sicheren Ort auf, bis er vollständig trocken ist, und entsorgen Sie ihn ordnungsgemäß gemäß der ordnungsgemäßen Batterieentsorgung.



11. REINIGUNG

Stellen Sie sicher, dass das Produkt von allen Eingangsstromquellen und Ausgangsgeräten getrennt ist. Wischen Sie es mit einem sauberen, trockenen, weichen, fusselfreien Tuch ab. Entfernen Sie eventuelle Ablagerungen, Schmutz oder andere Verstopfungen an beiden seitlichen Lüftungsschlitzen. Achten Sie beim Entfernen von Fremdkörpern aus den seitlichen Lüftungsschlitzen darauf, dass Fremdkörper, Schmutz oder andere Verstopfungen nicht in das Gehäuse des Produkts gelangen.

Verwenden Sie KEINE Scheuermittel oder Lösungsmittel.



Verwenden Sie zum Reinigen der seitlichen Kühlöffnungen KEINE Druckluft, da dadurch Fremdkörper in die internen Schaltkreise gelangen.









Um die Gefahr eines Stromschlags zu vermeiden, verwenden Sie KEINE Metallgegenstände zum Reinigen der Anschlüsse.



12. TRANSPORT & LAGERUNG

- Die Batterielebensdauer kann sich verkürzen, wenn sie über einen längeren Zeitraum nicht verwendet wird. Entladen Sie die Power Station auf 30 % Akkulaufzeit und laden Sie sie dann alle 3 Monate auf 85 % auf, um die Akkulaufzeit zu verlängern.
- Im Innenbereich bei kühlen Temperaturen, milder Luftfeuchtigkeit und vor direkter Sonneneinstrahlung geschützt lagern
- Stellen Sie das Produkt NICHT in der Nähe einer Wärmequelle auf, z. B. einem Auto in direktem Sonnenlicht, einer Feuerquelle oder einem Heizofen.
- Das Zurücklassen in einem Fahrzeug oder anderen geschlossenen Räumen bei extrem hohen Temperaturen kann zu einer verkürzten Lebensdauer, Überhitzung und Bränden führen. Auch extreme Kältebedingungen unterhalb des spezifischen Lagerbereichs können die Produktleistung und -lebensdauer beeinträchtigen.
- Lagern Sie das Produkt in einer trockenen Umgebung. Stellen Sie das Produkt NICHT an einem Ort auf, an dem es mit Wasser oder hoher Luftfeuchtigkeit in Kontakt kommen könnte. Von Korrosionschemikalien und Gasen fernhalten.
- Stellen Sie sicher, dass während der Lagerung keine kleinen Metallgegenstände auf oder um das Produkt herumfallen können.
- Transportieren Sie niemals ein Produkt mit einem Akkuladestand von mehr als 30 %.
- Lagern Sie das Produkt niemals in Umgebungen unter -20 °C (-4 °F) oder über 45 °C (113 °F).
- Führen Sie nach dem Auslagern eine Sichtprüfung durch, um sicherzustellen, dass das Produkt und alle Zubehörteile zufriedenstellend aussehen. Überprüfen Sie dabei die seitlichen Einlass- und Auslassöffnungen, um sicherzustellen, dass sie frei von Schmutz sind. Lassen Sie das Produkt auf Umgebungsbedingungen zurückkehren, bevor Sie es erneut aufladen oder andere Geräte aufladen.


13. ALLGEMEINE HINWEISE

	<p>IN FLUGZEUGEN NICHT ZULÄSSIG</p>
	<p>UM DIE LEBENSDAUER DES AKKUS ZU VERLÄNGERN, VERWENDEN SIE IHN BITTE MINDESTENS ALLE 3 MONATE UND LADEN SIE IHN MINDESTENS EINMAL AUF</p>
	<p>VERWENDEN SIE ORIGINALE ODER ZERTIFIZIERTE LADEGERÄTE UND KABEL</p>
	<p>VERMEIDEN SIE EXTREME TEMPERATUREN</p>
	<p>VERMEIDEN SIE DAS FALLEN</p>
	<p>NICHT AUSEINANDERBAUEN</p>
	<p>ES IST NICHT WASSERDICHT, NICHT FLÜSSIGKEITEN AUSSETZEN</p>
	<p>BITTE ENTSORGEN SIE BATTERIEN UND ELEKTRONISCHE GERÄTE GEMÄß DEN ÖRTLICHEN VORSCHRIFTEN</p>



WARTUNG

Nach Bedarf aufladen. Es gibt keine vorgegebenen Intervalle zum Aufladen, solange das Produkt regelmäßig verwendet wird. Vermeiden Sie eine regelmäßige Entladung, da dies die Gesamtlebensdauer beeinträchtigen kann. Überprüfen Sie regelmäßig alle Anschlüsse und das Wandladegerät auf Ablagerungen, Schmutz, Beschädigungen und Korrosion.

Versuchen Sie **NICHT**, das Problem zu beheben. Decken Sie das Produkt **NICHT** mit Handtüchern, Kleidung oder anderen Gegenständen ab. Beobachten Sie regelmäßig, ob sich in den seitlichen Lüftungsschlitzen Schmutz oder Staub ansammelt, und reinigen Sie diese gemäß den im Handbuch beschriebenen Reinigungsverfahren.



RECYCLING

Entsorgen Sie das Gerät (wenn möglich) erst nach vollständiger Entladung an gefahrstoffspezifischen Recyclingstellen. Batterien sind gefährliche Chemikalien. Befolgen Sie strikt die örtlichen Vorschriften zur Batterieentsorgung und zum Recycling. Entsorgen Sie das Gerät sofort, wenn es nach Tiefentladung nicht mehr eingeschaltet werden kann.

Geben Sie Ihre gebrauchten elektronischen Produkte, Batterien und Verpackungsmaterialien immer an speziellen Sammelstellen ab, um eine unkontrollierte Abfallentsorgung zu verhindern und das Recycling von Materialien zu fördern.

 **14. ZUBEHÖRLISTE**

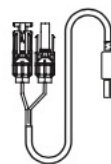
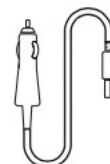
Hauptmaschine



Benutzerhandbuch



AC-Ladekabel

MC4-Anderson-
Anschlusskabel12V-Auto-Anderson-
KabelParallelkabel
(optionales Zubehör)

Wir empfehlen die Verwendung von 120 W/200 W/300 W/400 W/600 W/800 W Solarmodulen (nicht im Lieferumfang enthalten).

TECHNISCHER SUPPORT

Bei technischen Fragen zum Akku können Sie sich
gerne an uns wenden

Anschrift

Bosswerk GmbH & Co. KG

Bürdestr.23

D-41334 Nettetal

Kontakt

info@bosswerk.de

EAN

4260586372113

