

Wichtige Information - bitte aufmerksam lesen

Dieses Beiblatt beschreibt die Montage der zwei- und dreipoligen gesis RST-Steckverbinder. Bitte beachten Sie, dass elektrische Anschlüsse und Installationen ausschließlich von hierfür ausgebildeten Fachkräften vorgenommen werden dürfen.
- Zusätzliche technische Hinweise unter www.wieland-electric.com.
- Beachten Sie die jeweiligen länderspezifischen Installationsvorschriften.
- Bitte beachten Sie die Sicherheitshinweise am Ende des Dokuments.

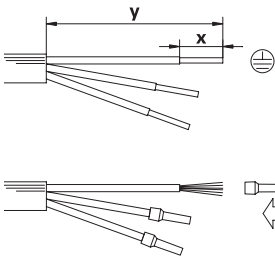
Important information - please read carefully

This leaflet is intended for use by trained electricians only. It describes the mounting of the two and three pole gesis RST connectors. Please observe the warnings and notes.
- Related technical information is available at www.wieland-electric.com.
- The local erection rules have to be considered.
- Please note the safety instructions at the end of this document.

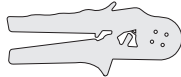
Kabeltypen / Cable types

- UL AWM Style 21098, size No. AWG 14
- UL AWM Style 2464, size No. AWG 16-12

Abmantellängen und Abisolierlängen (mm) / Dismantling and Insulation strip lengths (mm)



Preßzange für Aderendhülsen:
Wieland Art.-Nr. 95.101.1300.0
Crimping tool for ferrules:
Wieland order ref.-no. 95.101.1300.0



Federkraft-Anschluss / Spring clamp connection

Leiter / conductor Abmantellänge y (mm) / Dismantling length y (mm)	Einfach-Anschluß / Connector		Doppelschluß / Splitter connector		
	PE	N,L	PE	N,L	
40	35	55	50		
Abisolierlänge x (mm) / Insulation strip length x (mm)					
Leiterquerschnitt (mm²) / Conductor cross section (mm²)	0,5	0,75	1	1,5	2,5
eindrätig / solid	14,5+1	14,5+1	14,5+1	14,5+1	14,5+1
Feindrätig (nur mit Aderendhülse) / Fine stranded (ferrules required)	12,5+1	13+1	13+1	13+1	
Aderendhülse entspr. DIN 46228-E-... Ferrules acc. to DIN 46228-E-...	10	12	12	12	
Mehrdrätig (nur mit Aderendhülse) / Stranded (ferrules required)		13+1	13+1	13+1	
Aderendhülse entspr. DIN 46228-E-... Ferrules acc. to DIN 46228-E-...		12	12	12	
Ultraschallverdichtet / Ultrasonically compressed				14,5+1	14,5+1

Crimp-Anschluss / Crimp connection

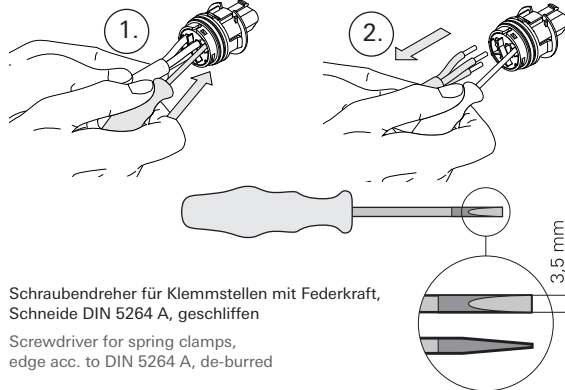
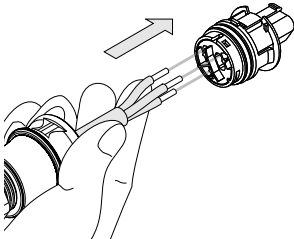
Leiter / conductor Abmantellänge y (mm) / Dismantling length y (mm)	Einfach-Anschluß / Connector		Doppelschluß / Splitter Connector	
	PE	N,L	PE	N,L
42	37	57	52	
Zugentlastung / strain relief				
	Ø 6...14		Ø 13...18	

Schraub-Anschlüsse / Screw Connections

Leiter / conductor Abmantellänge y (mm) / Dismantling length y (mm)	Einfach-Anschluß / Connector		Doppelschluß / Splitter Connector			
	PE	N,L	2-polig / 2-pol2	3-polig / 3-pole		
31,5	26,5	42	37	42	45	40,5
Abisolierlänge x (mm) / Insulation strip length x (mm)						
8	(Leiterquerschnitt 0,75...6 mm²) (conductor cross section 0,75...6 mm²)					

Leitermontage / Wire connection

Federkraft-Anschluß:
Spring clamp connection:



Schraubendreher für Klemmstellen mit Federkraft,
Schneide DIN 5264 A, geschliffen
Screwdriver for spring clamps,
edge acc. to DIN 5264 A, de-burred

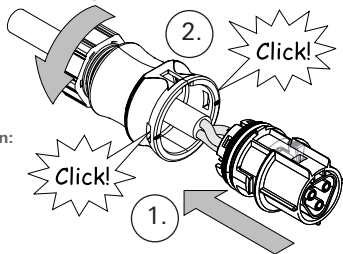
Schraubanschluß:
Antrieb PZ1,
Anzugsmoment
typ. 0,8...1 Nm

Screw connection:
Drive PZ1,
Tightening torque
typ. 0,8...1 Nm

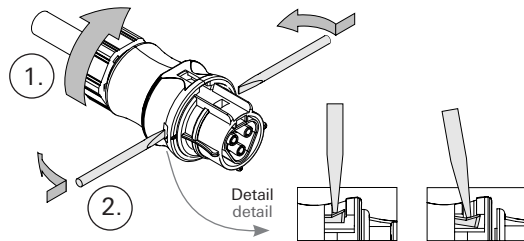
Verschließen / Closing

Verschraubung:
Anzugsmoment
typ. 4+1 Nm

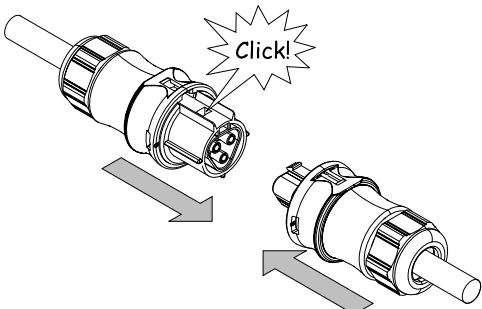
Screw connection:
Tightening torque
typ. 4+1 Nm



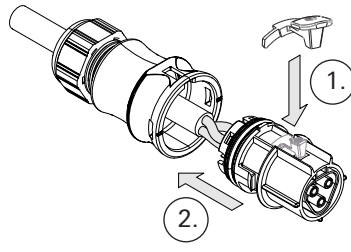
Öffnen des Steckverbinders / Opening the connector



Stecken und verriegeln / Plugging and locking



Optional: Einsetzen der Handverriegelung (nur am Buchsenteil) / Inserting the manual disconnect (only on female connector)

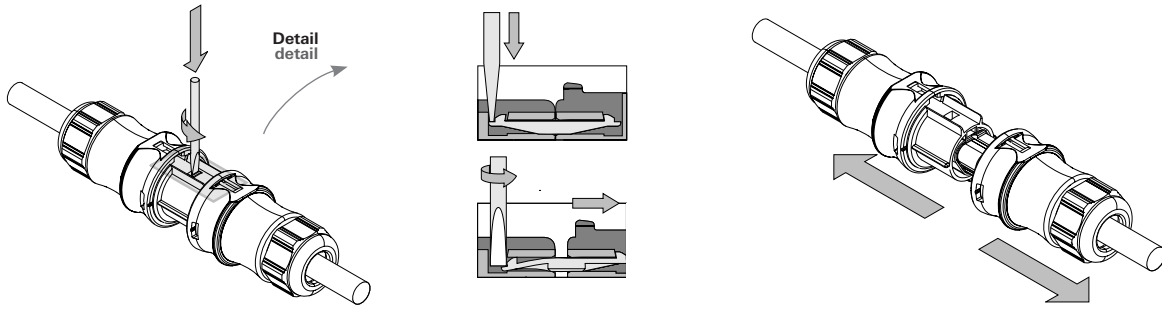


Sitz der Handverriegelung
Position of manual disconnect



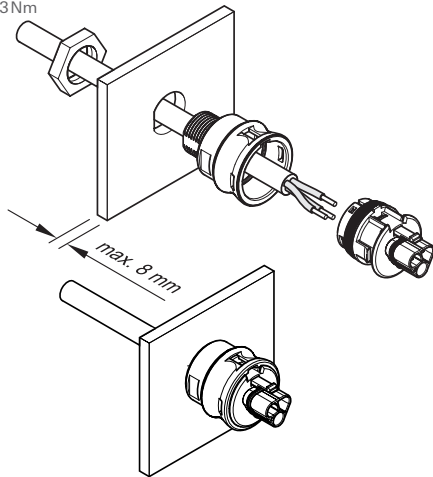
Öffnen der Steckverbindung /
 Opening the connector

Entriegeln und Trennen / Unlocking and separating



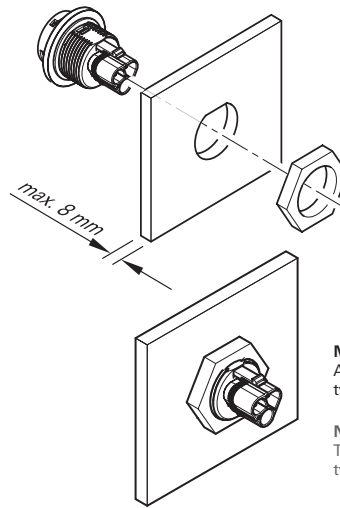
**Gehäuseeinbau mit M16-, M20-Durchführung /
 Housing installation with M16, M20 feedthrough**

Mutter:
 Anzugsmoment
 typ. 2,5...3Nm
Nut:
 Tightening torque
 typ. 2,5...3Nm



**Gehäuseeinbau mit M25-Durchführung /
 Housing installation with M25 feedthrough**

	D (mm)	d (mm)
M16	16,4 ^{-0,2}	15,0 ^{-0,2}
M20	20,4 ^{-0,2}	19,0 ^{-0,2}
M25	25,4 ^{-0,2}	23,9 ^{-0,2}



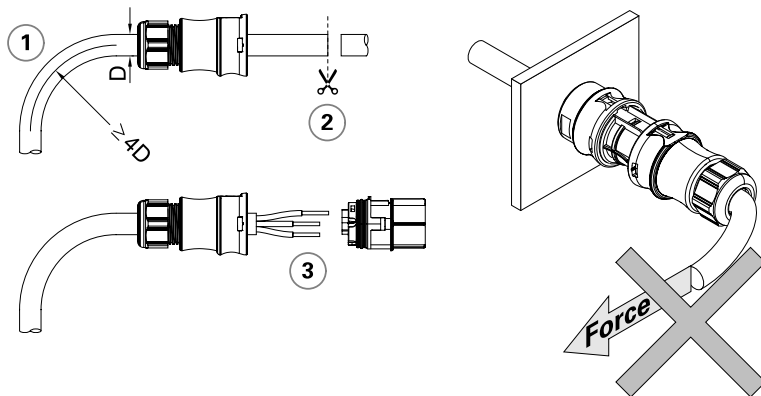
Mutter:
 Anzugsmoment
 typ. 2,5...3Nm
Nut:
 Tightening torque
 typ. 2,5...3Nm

Montage der Gehäusebauvarianten /
 Installing different housings

Biegeradien

Beachten Sie den minimalen Biegeradius der Leiter.
 Vermeiden Sie Zugkräfte auf die Kontaktstellen,
 indem Sie wie folgt vorgehen:
Bending radius

- Note the minimum bending radius for conductors. Avoid pull forces on the contact points by proceeding as follows:
1. Leitung wie benötigt biegen
 Bend the wire as required
 2. Leitung ablängen
 Cut the wire to length
 3. Abmanteln, abisolieren.
 Strip the cable and wires.



Biegeradien / Bending radius

Zu beachten / Please note

ACHTUNG / CAUTION



Um die Einhaltung der IP-Schutzart gewährleisten zu können, müssen an allen nicht belegten Stecker- oder Buchsenteilen Schutzkappen (Zubehör) montiert werden! Weiter müssen geeignete Maßnahmen getroffen werden dass die Steckverbinder vor Biegekräften geschützt sind (z.B. keine Lasten an Kabel hängen; Kabelaufwicklungen nicht freihängend etc.).
 To maintain the IP-rating type of enclosure, protective caps (accessory) must be mounted on all unoccupied connectors! Further the connectors must not be exposed to bending forces (e.g. do not attach loads to the cable, no free-dangling cable windings etc.).

Die Steckverbinder sind nicht zur Stromunterbrechung geeignet. Trennen oder stecken Sie die Verbindung niemals unter Last!
 The connectors are not suitable for current interrupting. Never connect or disconnect under load!



wieland eShop



wieland-electric.com